

DIMENSÕES INTERNAS (m):

	LARGURA	COMPRIMENTO	PROFUNDIDADE
TANQUE SÉPTICO	1,00	2,00	1,40
FILTRO ANAERÓBIO	0,80	1,20	1,20
SUMIDOURO	0,80	1,40	1,60

SISTEMA DE TRATAMENTO - CORTE
ESCALA 1:25

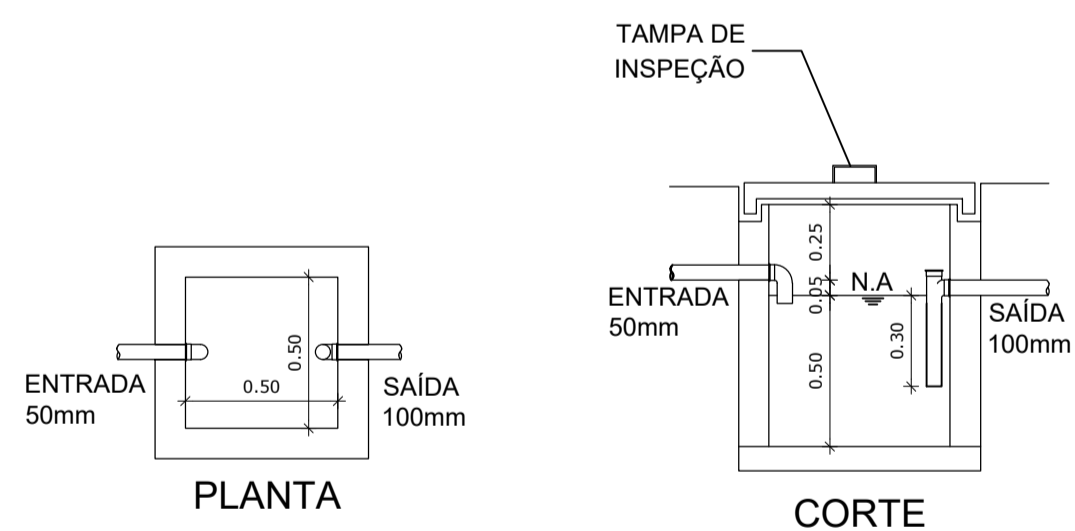
MEMÓRIA DE CÁLCULO
SISTEMA DE TRATAMENTO

LEGENDA E DADOS DE PROJETO	
N	NÚMERO DE CONTRIBUINTES = 300
C	CONTRIBUIÇÃO POR PESSOA = 2 L
T	TEMPO DE DETENÇÃO = 1,00 DIA
K	TAXA DE ACÚMULO DE LODO = 105
LF	CONTRIBUIÇÃO DE LODO FRESCO = 0,2
CI	COEFICIENTE DE INFILTRAÇÃO = 45 L/m ²
A	ÁREA DE INFILTRAÇÃO
V	VOLUME

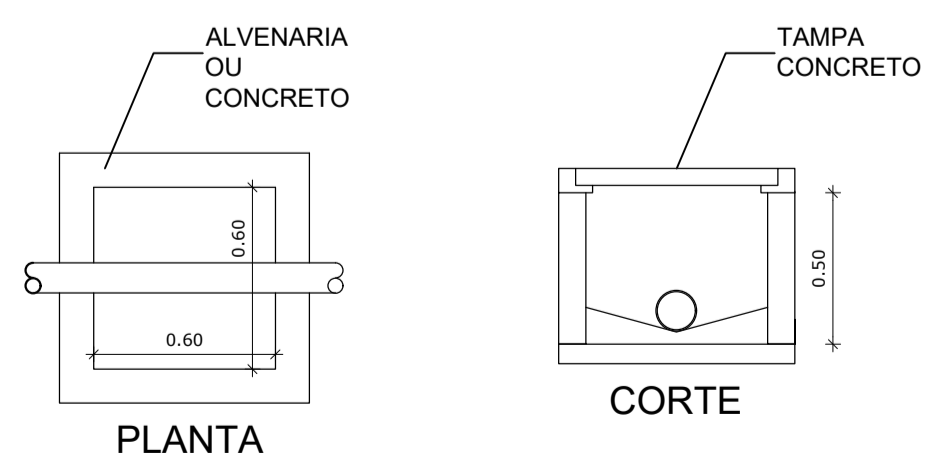
TANQUE SÉPTICO	
V	$V = 1000 + N \times (C \times T + K \times LF)$
V	CALCULADO = 2230 L
	PROFUNDIDADE = 1,40 m
	DIMENSÕES EM PLANTA = 1,00 x 2,00 m
V	REAL = 2800 L

FILTRO ANAERÓBIO	
V	$V = 1,6 \times N \times C \times T$
V	CALCULADO = 960 L
	PROFUNDIDADE = 1,20 m
	DIMENSÕES EM PLANTA = 0,80 x 1,20 m
V	REAL = 1150 L

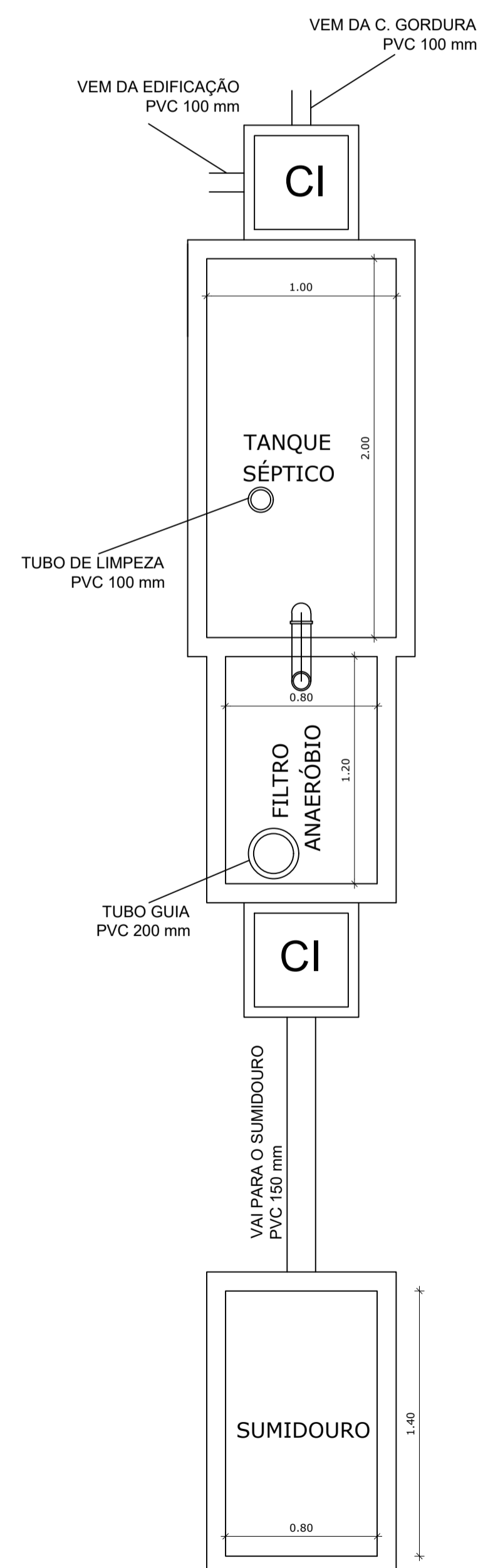
SUMIDOURO	
A	$A = N \times C / CI$
A	CALCULADA = 13,33 m ²
	PROFUNDIDADE = 1,60 m
	DIMENSÕES EM PLANTA = 0,80 x 1,40 m
A	REAL = 8,16 m ²



CAIXA DE GORDURA
ESCALA 1:25



CAIXA DE INSPEÇÃO
ESCALA 1:25



SISTEMA DE TRATAMENTO - PLANTA
ESCALA 1:25

NOTAS DE PROJETO

- AS COTAS SÃO CONSIDERADAS DE PISO E PAREDE ACABADOS, DEVENDO SER CONFERIDAS EM OBRA.
- SEMPRE UTILIZAR CURVAS DE RAIO LONGO AO INVÉS DE JOELHOS NAS TUBULAÇÕES HORIZONTAIS DE ESGOTO.
- AS TUBULAÇÕES DE ÁGUA FRIA SERÃO EM PVC SOLDÁVEL MARROM COM. AS SAÍDAS PARA OS PONTOS DE USO SERÃO COM CONEXÕES PVC MISTAS COM BUCHA DE LATÃO.
- AS TUBULAÇÕES DE ESGOTO TERÃO INCLINAÇÃO MÍNIMA DE 2% PARA TUBOS COM DIÂMETRO DE ATÉ 75 mm E 1% PARA TUBOS COM DIÂMETRO MAIOR OU IGUAL A 100 mm.
- DEVERÃO SER UTILIZADOS ANEIS DE VEDAÇÃO EM TODOS OS PONTOS DE ESGOTO DOS VASOS SANITÁRIOS.
- LAVATÓRIOS, PIAS E TANQUES DEVERÃO SER DOTADOS DE SIFÕES COM FECHO HÍDRICO DE PELO MENOS 5 cm.
- COLUNAS DE VENTILAÇÃO DEVERÃO SER ABERTAS À ATMOSFERA, ULTRAPASSANDO O NÍVEL DO TELhado EM PELO MENOS 30 cm.
- ANTES DO INÍCIO DA OBRA, DEVERÁ SER FEITA ANÁLISE E COMPATIBILIZAÇÃO ENTRE ESTE E OS DEMAIS PROJETOS DA REFERIDA OBRA, COM O OBJETIVO DE EVITAR GASTOS COM RETRABALHO.
- PARA A EXECUÇÃO DAS INSTALAÇÕES CONCEBIDAS NESTE PROJETO, DEVERÃO SER SEGUIDAS AS NORMATIVAS DA ABNT, NORMAS DE SEGURANÇA DO TRABALHO, LEGISLAÇÃO CIVIL E BOAS PRÁTICAS DA CONSTRUÇÃO.
- QUALQUER NECESSIDADE DE MUDANÇA NO PROJETO DEVERÁ SER INFORMADA AO PROJETISTA, QUE EMITIRÁ OPINIÃO TÉCNICA A RESPEITO DE TAL INTERVENÇÃO.

GOVERNO MUNICIPAL
SIDERÓPOLIS

ÂNGELO FRANQUI SALVARO
Prefeito
ADMINISTRAÇÃO 2021/2024

OBRA			
CAPELA MORTUÁRIA MONTANHÃO PROJETO DE INSTALAÇÕES HIDROSSANITÁRIAS			
RESPONSÁVEL TÉCNICO	LOCAL	DATA	
LUCAS MANENTI SERAFIM ENG. CIVIL CREA/SC 146320-0	ESTRADA GERAL MONTANHÃO COMUNIDADE MONTANHÃO, SIDERÓPOLIS / SC	MAR/2022	
	CONTEÚDO	ESCALA	
	SISTEMA DE TRATAMENTO DE ESGOTO	INDICADA	
	ÁREA TOTAL DO TERRENO	ÁREA A CONSTRUIR	FOLHA
	474,61 m ²	82,56 m ²	02/02