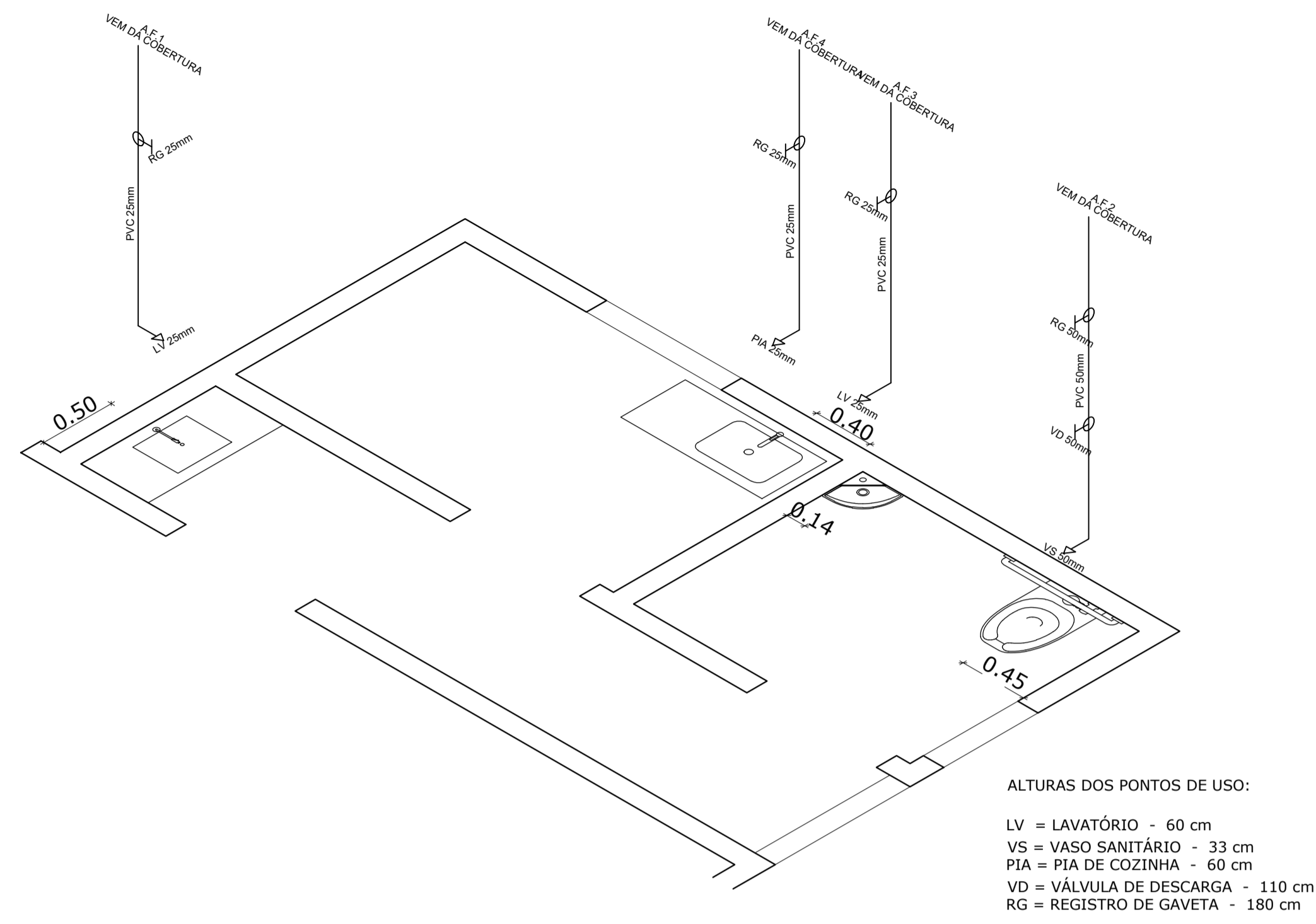
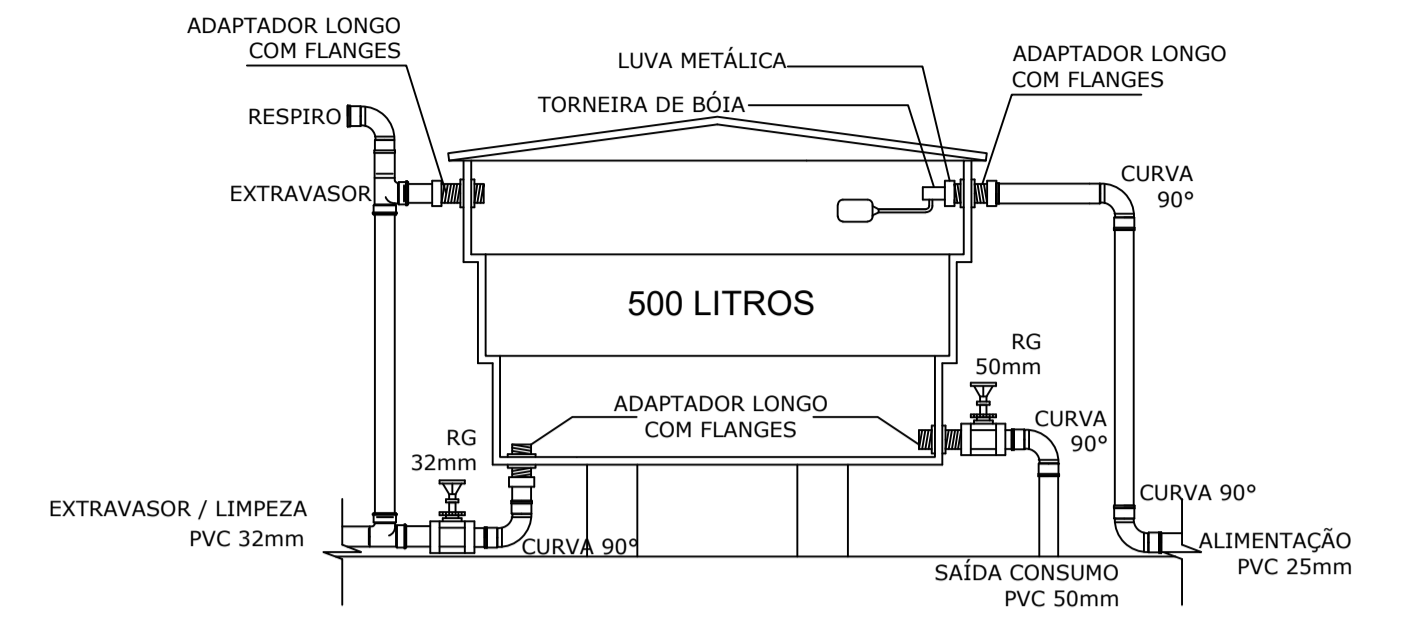


PLANTA DE COBERTURA
ESCALA 1:50



DETALHES ISOMÉTRICOS
ESCALA 1:25

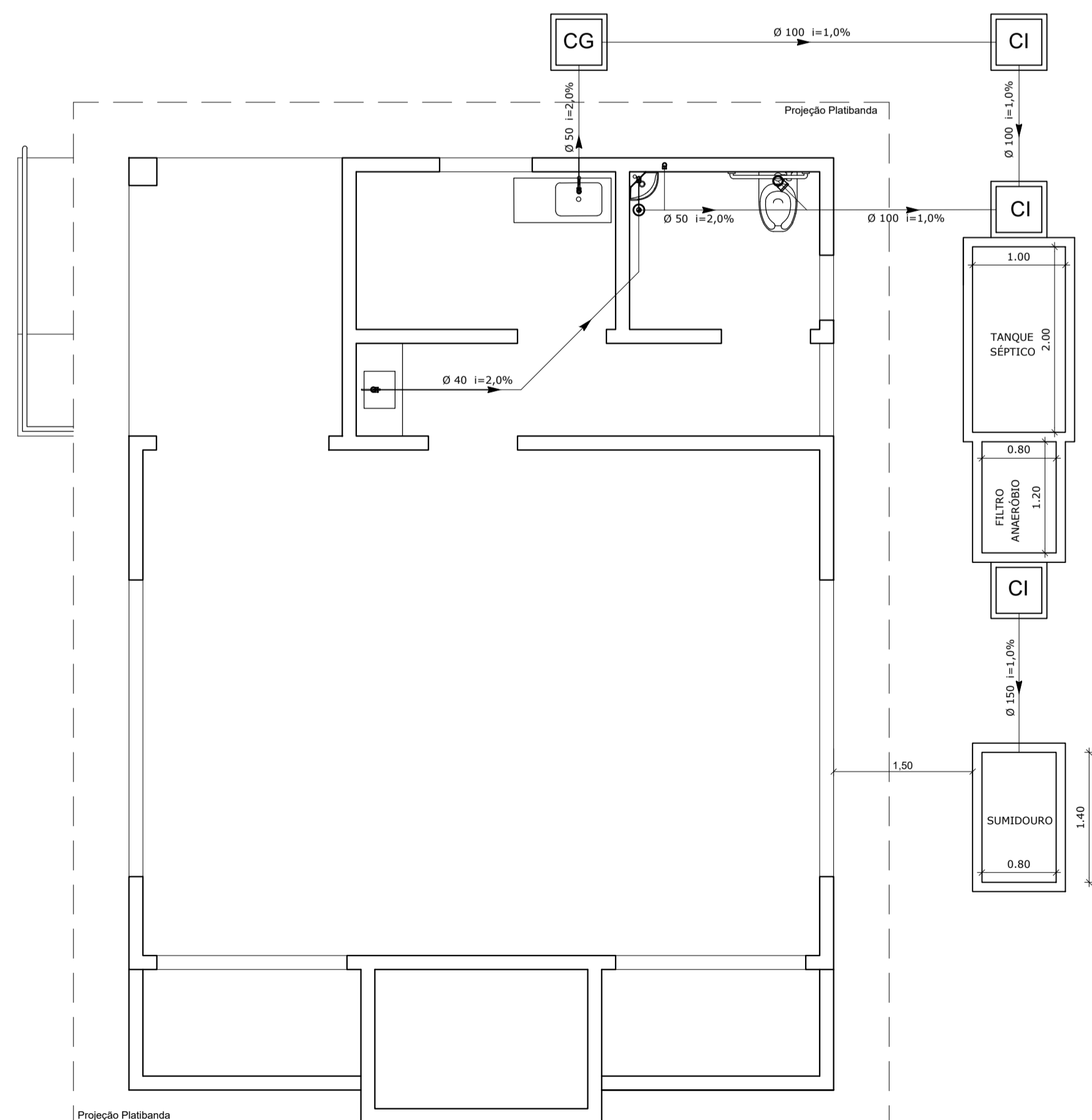
ALTURAS DOS PONTOS DE USO:
 LV = LAVATÓRIO - 60 cm
 VS = VASO SANITÁRIO - 33 cm
 PIA = PIA DE COZINHA - 60 cm
 VD = VÁLVULA DE DESCARGA - 110 cm
 RG = REGISTRO DE GAVETA - 180 cm



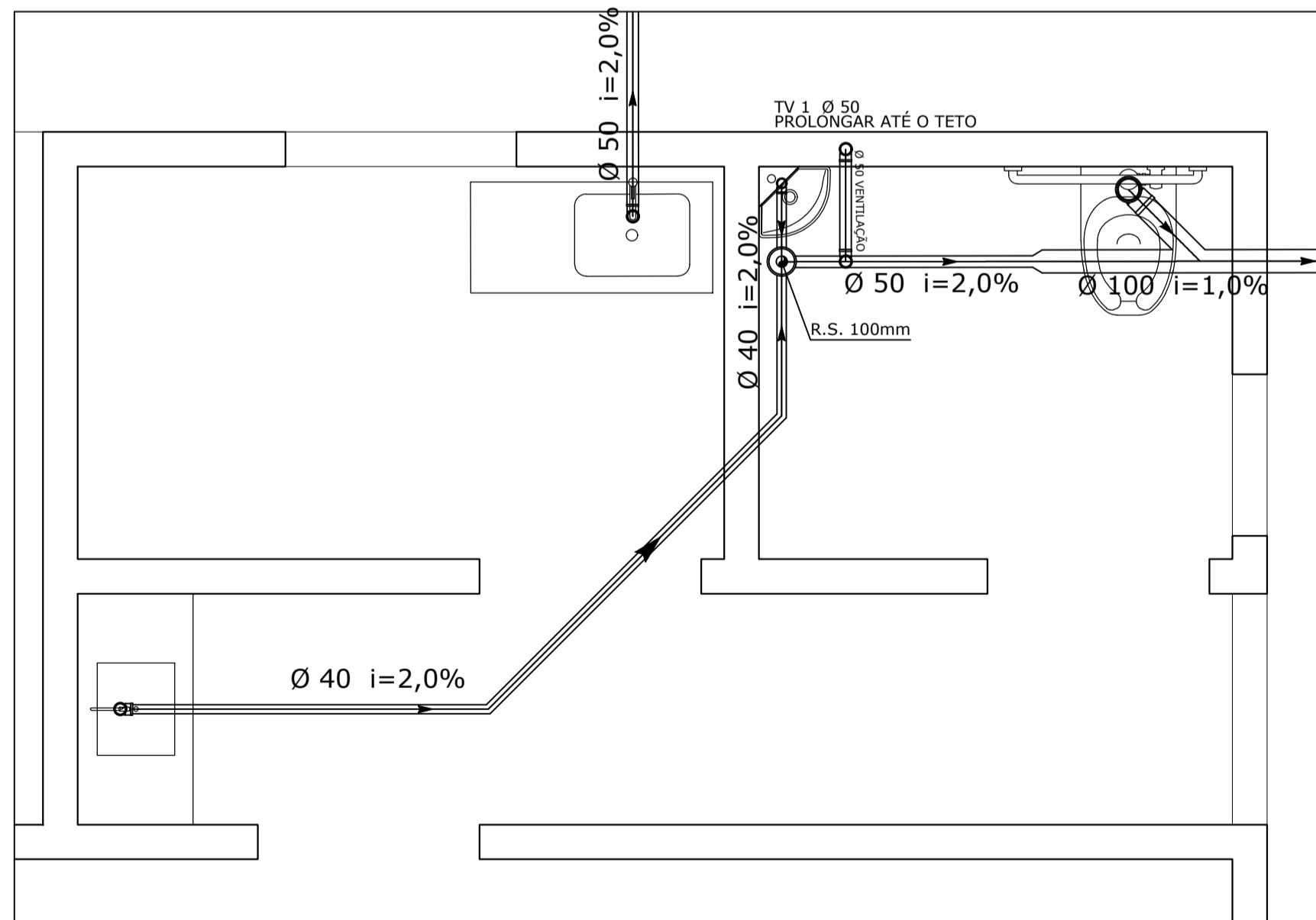
DETALHES RESERVATÓRIO
SEM ESCALA

NOTAS DE PROJETO

- AS COTAS SÃO CONSIDERADAS DE PISO E PAREDE ACABADOS, DEVENDO SER CONFERIDAS EM OBRA.
- SEMPRE UTILIZAR CURVAS DE RAIO LONGO AO INVÉS DE JOELHOS NAS TUBULAÇÕES HORIZONTAIS DE ESGOTO.
- AS TUBULAÇÕES DE ÁGUA FRIA SERÃO EM PVC SOLDÁVEL MARROM COM. AS SAÍDAS PARA OS PONTOS DE USO SERÃO COM CONEXÕES PVC MISTAS COM BUCHA DE LATÃO.
- AS TUBULAÇÕES DE ESGOTO TERÃO INCLINAÇÃO MÍNIMA DE 2% PARA TUBOS COM DIÂMETRO DE ATÉ 75 mm E 1% PARA TUBOS COM DIÂMETRO MAIOR OU IGUAL A 100 mm.
- DEVERÃO SER UTILIZADOS ANEIS DE VEDAÇÃO EM TODOS OS PONTOS DE ESGOTO DOS VASOS SANITÁRIOS.
- LAVATÓRIOS, PIAS E TANQUES DEVERÃO SER DOTADOS DE SIFÕES COM FECHO HÍDRICO DE PELO MENOS 5 cm.
- COLONAS DE VENTILAÇÃO DEVERÃO SER ABERTAS À ATMOSFERA, ULTRAPASSANDO O NÍVEL DO TELHADO EM PELO MENOS 30 cm.
- ANTES DO INÍCIO DA OBRA, DEVERÁ SER FEITA ANÁLISE E COMPATIBILIZAÇÃO ENTRE ESTE E OS DEMAIS PROJETOS DA REFERIDA OBRA, COM O OBJETIVO DE EVITAR GASTOS COM RETRABALHO.
- PARA A EXECUÇÃO DAS INSTALAÇÕES CONCEBIDAS NESTE PROJETO, DEVERÃO SER SEGUIDAS AS NORMATIVAS DA ABNT, NORMAS DE SEGURANÇA DO TRABALHO, LEGISLAÇÃO CIVIL E BOAS PRÁTICAS DA CONSTRUÇÃO.
- QUALQUER NECESSIDADE DE MUDANÇA NO PROJETO DEVERÁ SER INFORMADA AO PROJETISTA, QUE EMITIRÁ OPINIÃO TÉCNICA A RESPEITO DE TAL INTERVENÇÃO.



PLANTA BAIXA ESGOTO
ESCALA 1:50



DETALHE ESGOTO
ESCALA 1:25

DIMENSÕES INTERNAS (m):

	LARGURA	COMPRIMENTO	PROFUNDIDADE
TANQUE SÉPTICO	1,00	2,00	1,40
FILTRO ANAERÓBIO	0,80	1,20	1,20
SUMIDOURO	0,80	1,40	1,60

LEGENDA

R.S. = RALO SIFONADO
 TV = TUBO DE VENTILAÇÃO
 CI = CAIXA DE INSPEÇÃO
 CG = CAIXA DE GORDURA

GOVERNO MUNICIPAL
SIDERÓPOLIS

ÂNGELO FRANQUI SALVARO
Prefeito
ADMINISTRAÇÃO 2021/2024

OBRA		CAPELA MORTUÁRIA MONTANHÃO PROJETO DE INSTALAÇÕES HIDROSSANITÁRIAS	
RESPONSÁVEL TÉCNICO	LOCAL	DATA	
LUCAS MANENTI SERAFIM ENG. CIVIL CREA/SC 146320-0	ESTRADA GERAL MONTANHÃO COMUNIDADE MONTANHÃO, SIDERÓPOLIS / SC	MAR/2023	
CONTEÚDO	ÁREA TOTAL DO TERRENO	ÁREA A CONSTRUIR	FOLHA
DETALHES RESERVATÓRIO PLANTA DE COBERTURA	474,61 m ²	82,56 m ²	01/02
DETALHES ISOMÉTRICOS PLANTA BAIXA ESGOTO DETALHES ESGOTO			INDICADA