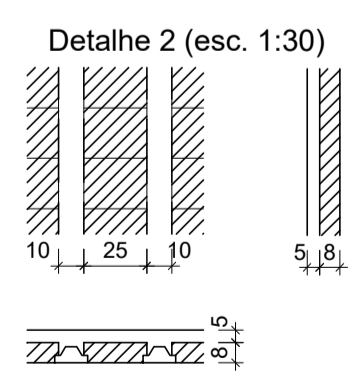
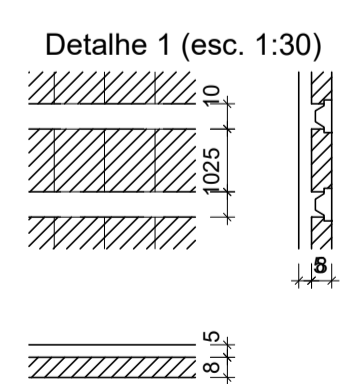


Forma do pavimento Térreo (Nível 1.65) escala 1:50

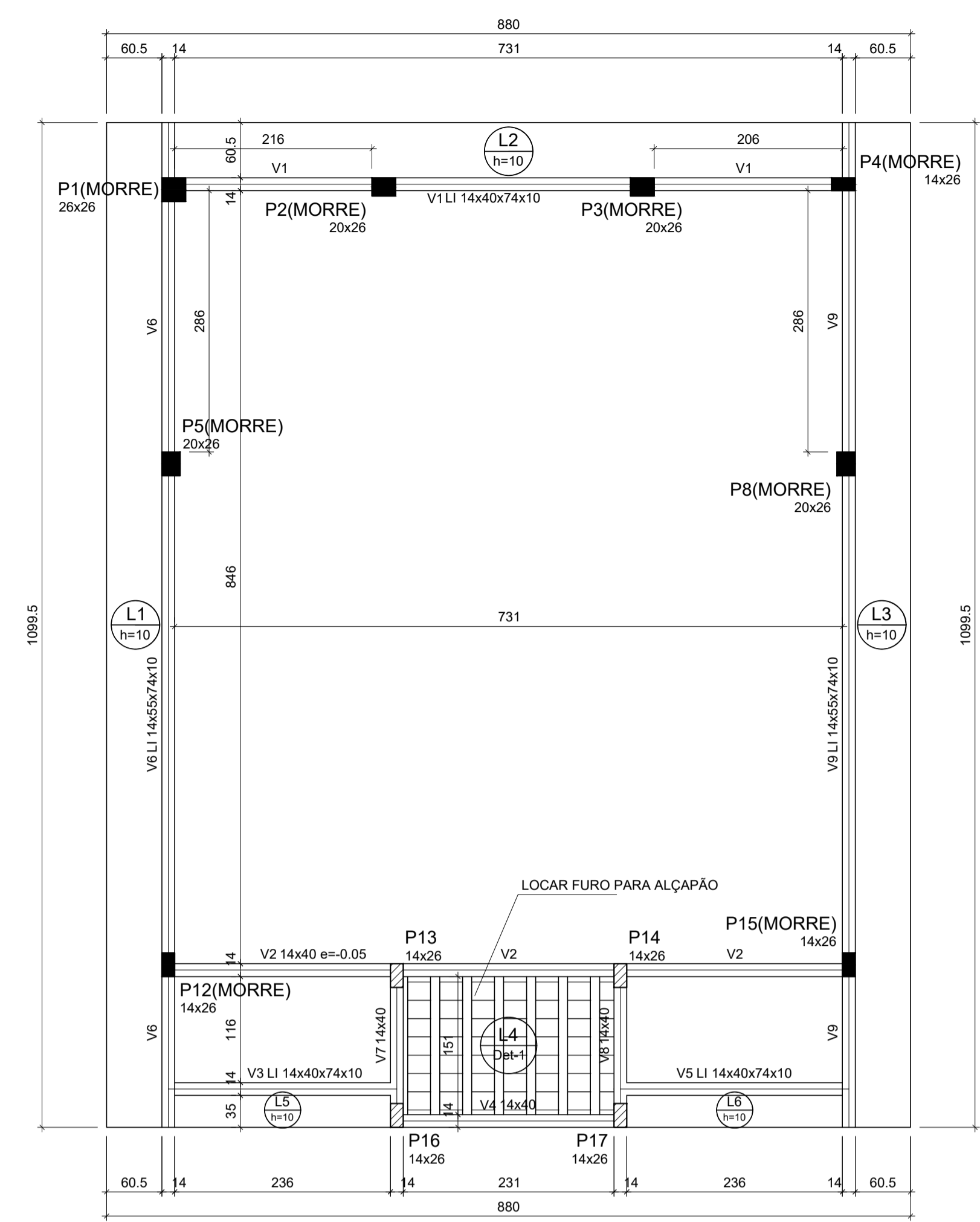
Vigas			
Nome	Seção (cm)	Elevação (m)	Nível (m)
V1	14x35	-0.05	1.60
V2	14x40	0.00	1.65
V3	14x40	0.00	1.65
V4	14x40	0.00	1.65
V5	14x40	0.00	1.65
V6	14x40	0.00	1.65
V7	14x40	0.00	1.65
V8	14x40	0.00	1.65
V9	14x40	0.00	1.65
V10	14x35	-0.05	1.60
V11	14x40	0.00	1.65
V12	14x40	0.00	1.65
V13	14x40	0.00	1.65
V14	14x40	0.00	1.65

Pilares			
Nome	Seção (cm)	Elevação (m)	Nível (m)
P1	26x26	0.00	1.65
P2	20x26	0.00	1.65
P3	20x26	0.00	1.65
P4	14x26	0.00	1.65
P5	20x26	0.00	1.65
P6	20x26	0.00	1.65
P7	20x26	0.00	1.65
P8	20x26	0.00	1.65
P9	14x26	0.00	1.65
P10	14x26	0.00	1.65
P11	14x26	0.00	1.65
P12	14x26	0.00	1.65
P13	14x26	0.00	1.65
P14	14x26	0.00	1.65
P15	14x26	0.00	1.65
P16	14x26	0.00	1.65
P17	14x26	0.00	1.65

Lajes								
Nome	Tipo	Altura (cm)	Dados		Sobrecarga (kN/m²)			
			Elevação (m)	Nível (m)	Peso próprio (kN/m²)	Adicional	Acidental	Localizada
L1	Pré-moldada	13	-0.05	1.6	2.85	1.54	4.00	-
L2	Pré-moldada	13	0.00	1.65	2.85	1.82	2.00	-
L3	Pré-moldada	13	0.00	1.65	2.85	1.82	2.00	-
L4	Pré-moldada	13	0.00	1.65	2.85	1.82	2.00	-
L5	Pré-moldada	13	0.00	1.65	2.85	1.82	2.00	-
L6	Pré-moldada	13	0.00	1.65	2.85	1.54	4.00	-
L7	Pré-moldada	13	0.00	1.65	2.85	1.54	4.00	-
L8	Pré-moldada	13	-0.05	1.6	2.85	1.82	3.00	-
L9	Pré-moldada	13	0.00	1.65	2.85	1.54	4.00	-
L10	Pré-moldada	13	-0.05	1.6	2.85	1.82	3.00	-



Blocos de enchimento						
Detalhe	Tipo	Nome	Dimensões (cm)			Quantidade
			hb	bx	by	
1/2	Lajota cerâmica	B8/25/20	8	25	20	906

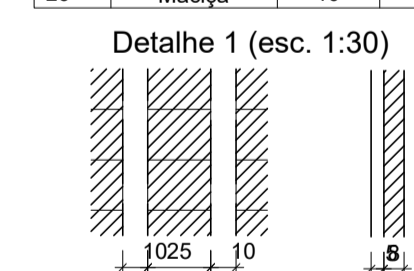


Forma do pavimento Cobertura (Nível 4.60) escala 1:50

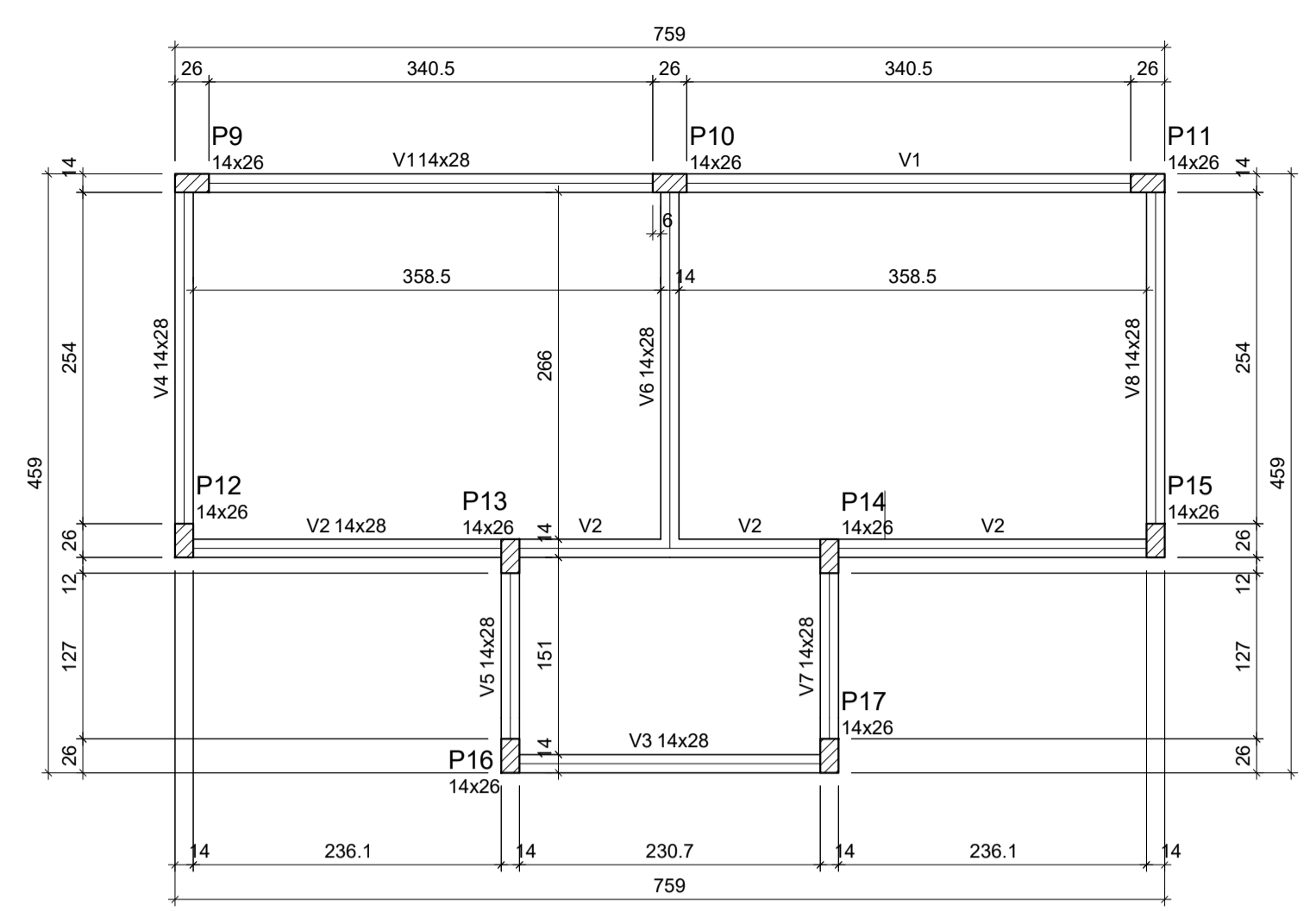
Vigas			
Nome	Seção (cm)	Elevação (m)	Nível (m)
V1	Li 14x40x74x10	0.00	4.60
V2	14x40	-0.05	4.55
V3	Li 14x40x74x10	0.00	4.60
V4	14x40	0.00	4.60
V5	Li 14x40x74x10	0.00	4.60
V6	Li 14x55x74x10	0.00	4.60
V7	14x40	0.00	4.60
V8	14x40	0.00	4.60
V9	Li 14x55x74x10	0.00	4.60

Pilares			
Nome	Seção (cm)	Elevação (m)	Nível (m)
P1	26x26	0.00	4.60
P2	20x26	0.00	4.60
P3	20x26	0.00	4.60
P4	14x26	0.00	4.60
P5	20x26	0.00	4.60
P6	20x26	0.00	4.60
P7	20x26	0.00	4.60
P8	20x26	0.00	4.60
P9	14x26	0.00	4.60
P10	14x26	0.00	4.60
P11	14x26	0.00	4.60
P12	14x26	0.00	4.60
P13	14x26	0.00	4.60
P14	14x26	0.00	4.60
P15	14x26	0.00	4.60
P16	14x26	0.00	4.60
P17	14x26	0.00	4.60

Lajes								
Nome	Tipo	Altura (cm)	Dados		Sobrecarga (kN/m²)			
			Elevação (m)	Nível (m)	Peso próprio (kN/m²)	Adicional	Acidental	Localizada
L1	Macia	10	0.00	4.6	2.50	1.50	0.50	-
L2	Macia	10	0.00	4.6	2.50	1.50	0.50	-
L3	Macia	10	0.00	4.6	2.50	1.50	0.50	-
L4	Pré-moldada	13	0.00	4.6	2.85	1.00	2.00	-
L5	Macia	10	0.00	4.6	2.50	1.50	0.50	-
L6	Macia	10	0.00	4.6	2.50	1.50	0.50	-



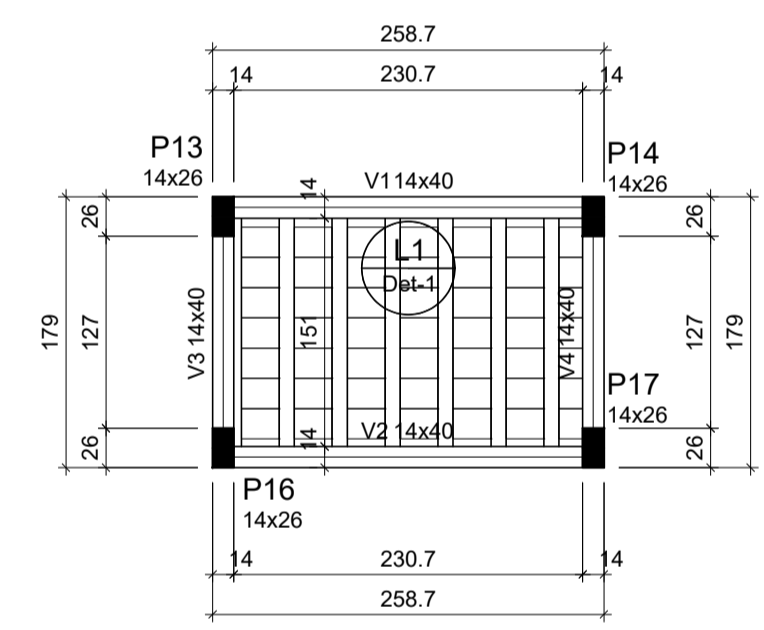
Blocos de enchimento						
Detalhe	Tipo	Nome	Dimensões (cm)			Quantidade
			hb	bx	by	
1	Lajota cerâmica	B8/25/20	8	25	20	49



Forma do pavimento Solo (Nível 0.00) escala 1:50

Vigas			
Nome	Seção (cm)	Elevação (m)	Nível (m)
V1	14x28	0.00	0.00
V2	14x28	0.00	0.00
V3	14x28	0.00	0.00
V4	14x28	0.00	0.00
V5	14x28	0.00	0.00
V6	14x28	0.00	0.00
V7	14x28	0.00	0.00
V8	14x28	0.00	0.00

Pilares			
Nome	Seção (cm)	Elevação (m)	Nível (m)
P9	14x26	0.00	0.00
P10	14x26	0.00	0.00
P11	14x26	0.00	0.00
P12	14x26	0.00	0.00
P13	14x26	0.00	0.00
P14	14x26	0.00	0.00
P15	14x26	0.00	0.00
P16	14x26	0.00	0.00
P17	14x26	0.00	0.00



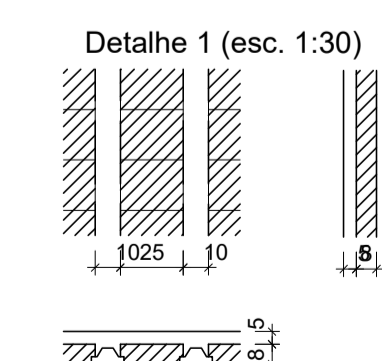
Forma do pavimento Tapa (Nível 6.00) escala 1:50

Vigas			
Nome	Seção (cm)	Elevação (m)	Nível (m)
V1	14x40	0.00	6.00
V2	14x40	0.00	6.00
V3	14x40	0.00	6.00
V4	14x40	0.00	6.00

Pilares			
Nome	Seção (cm)	Elevação (m)	Nível (m)
P13	14x26	0.00	6.00
P14	14x26	0.00	6.00
P16	14x26	0.00	6.00
P17	14x26	0.00	6.00

Lajes								
Nome	Tipo	Altura (cm)	Dados		Sobrecarga (kN/m²)			
			Elevação (m)	Nível (m)	Peso próprio (kN/m²)	Adicional	Acidental	Localizada
L1	Pré-moldada	13	-0.05	5.95	2.85	1.50	1.00	-

Blocos de enchimento						
Detalhe	Tipo	Nome	Dimensões (cm)			Quantidade
			hb	bx	by	
1	Lajota cerâmica	B8/25/20	8	25	20	49



Características materiais	
fck (MPa)	Ecs (MPa)
25	24150

Dimensão máxima do agregado = 19 mm

Legenda dos pilares	
	Pilar que morre
	Pilar que passa

NOTAS DE PROJETO

- O CONCRETO FEITO OU RECEBIDO EM OBRA DEVERÁ TER CONTROLE DE QUALIDADE QUE GARANTA CARACTERÍSTICAS FÍSICAS, QUÍMICAS E MECÂNICAS SATISFATORIAS CONFORME NORMATIVAS VIGENTES.
- O COBRIMENTO DAS ARMADURAS DEVERÁ SER GARANTIDO COM USO DE ESPAÇADORES:
LAJES 2,5 cm
PILARES, VIGAS 3,0 cm
FUNDAÇÕES 4,5 cm
- AS DOBRAS NAS BARRAS DE AÇO DEVERÃO SER FEITAS EM PINOS COM OS DIÂMETROS CONFORME SEGUER:
AÇO CA-50 COM Ø MENOR QUE 20 mm 5 Ø
AÇO CA-50 COM Ø IGUAL OU MAIOR QUE 20 mm 8 Ø
AÇO CA-60 8 Ø
- FORMAS E ESCORAMENTOS DEVERÃO SER DIMENSIONADOS EM OBRA DE MANEIRA A GARANTIR O POSICIONAMENTO E AS DIMENSÕES PREVISTAS PARA CADA ELEMENTO MEDIANTE O PESO PRÓPRIO DA ESTRUTURA E CARGAS APLICADAS NO PERÍODO DA CONSTRUÇÃO.
- A RETIRADA DAS FORMAS E DOS ESCORAMENTOS DEVERÁ SER FEITA SEM CHOQUES, RETIRANDO-SE PRIMEIRO AS ESCORAS MAIS AFASTADAS DOS APOIOS DE CADA VÃO. RESPEITAR OS SEGUINTES PRAZOS:
3 DIAS - RETIRADA DAS FACES LATERAIS DAS VIGAS.
14 DIAS - RETIRADA DAS FACES INFERIORES, DEIXANDO ESCORAS BEM ENCUNHADAS.
28 DIAS - RETIRADA COMPLETA DAS ESCORAS.
- ADOTAR PROCEDIMENTOS PARA A CURA DO CONCRETO DURANTE OS 7 PRIMEIROS DIAS APÓS A CONCRETAGEM, MANTENDO FORMAS E ELEMENTOS EXPOSTOS SEMPRE ÚMIDOS.
- ANTES DO INÍCIO DA OBRA, DEVERÁ SER FEITA ANÁLISE E COMPATIBILIZAÇÃO ENTRE ESTE E OS DEMAIS PROJETOS DA REFERIDA OBRA, COM O OBJETIVO DE EVITAR GASTOS COM RETRABALHO.
- PARA A EXECUÇÃO DA ESTRUTURA CONCEBIDA NESTE PROJETO, DEVERÃO SER SEGUIDAS AS NORMATIVAS DA ABNT, NORMAS DE SEGURANÇA DO TRABALHO, LEGISLAÇÃO CIVIL E BOAS PRÁTICAS DA CONSTRUÇÃO.
- QUALQUER NECESSIDADE DE MUDANÇA NO PROJETO DEVERÁ SER INFORMADA AO PROJETISTA, QUE EMITIRÁ OPINIÃO TÉCNICA A RESPEITO DE TAL INTERVENÇÃO.

GOVERNO MUNICIPAL SIDERÓPOLIS
 ANGELO FRANQUI SALVARO
 Prefeito
 ADMINISTRAÇÃO 2021/2024

OBRA
CAPELA MORTUÁRIA MONTANHÃO
PROJETO ESTRUTURAL

RESPONSÁVEL TÉCNICO: LOCAL
 ESTRADA GERAL MONTANHÃO
 COMUNIDADE MONTANHÃO, SIDERÓPOLIS / SC

CONTEÚDO: PLANTAS DE FORMA

ÁREA TOTAL DO TERRENO: 474,61 m²
 ÁREA A CONSTRUIR: 82,56 m²

DATA: FEV/2023
 ESCALA: INDICADA
 FOLHA: 02/08