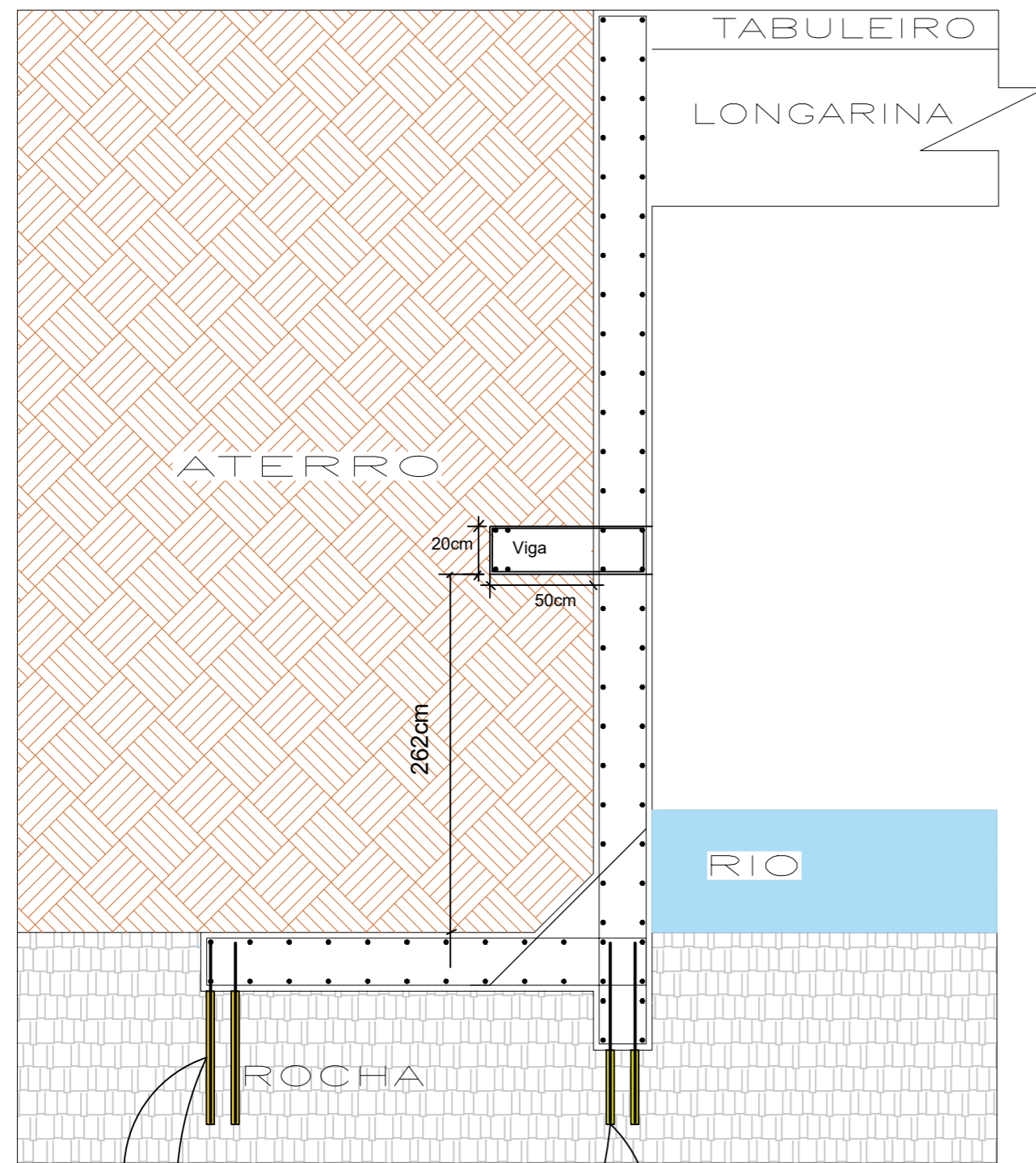
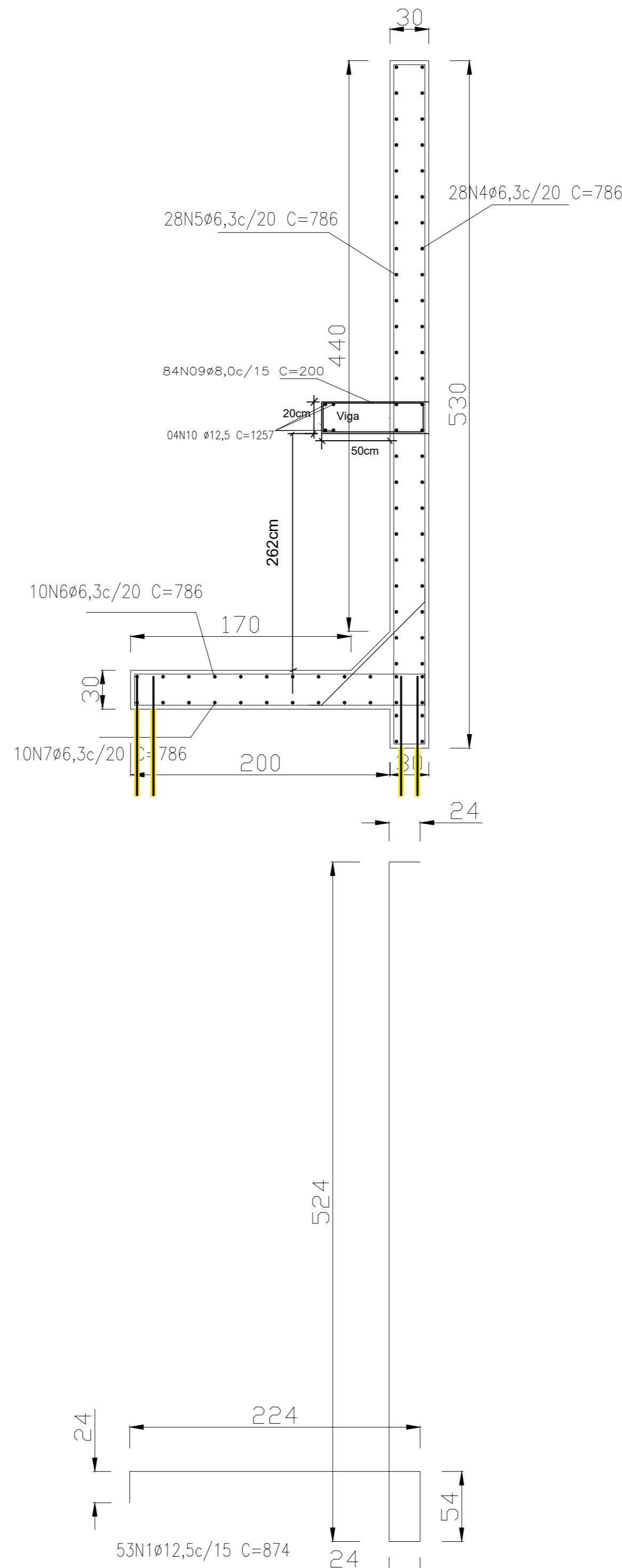
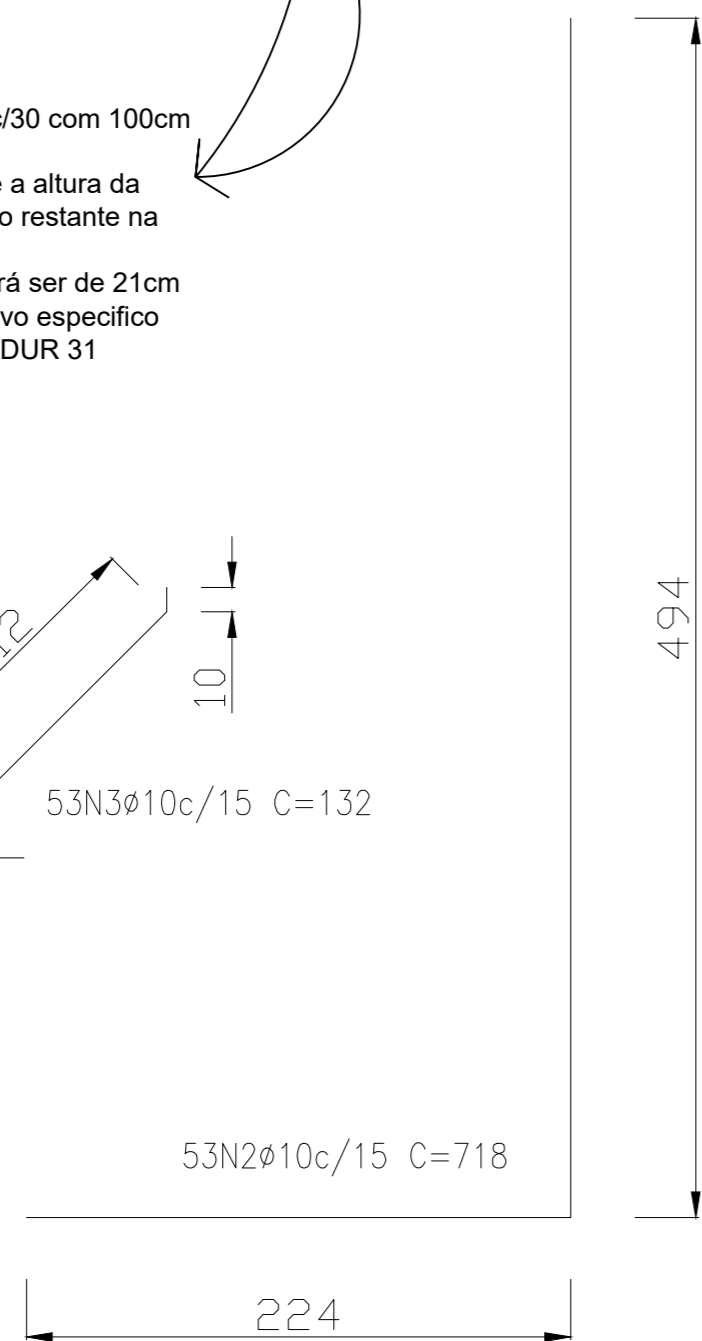
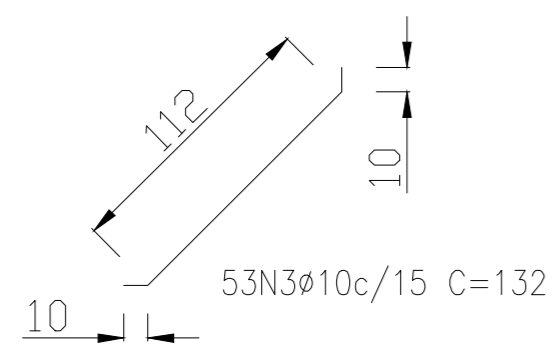


CORTINA/ ALA (2x)



- Barra de aço 64 N8#20 c/30 com 100cm de comprimento.
- Engastada na cortina até a altura da armadura negativa N1 e o restante na rocha.
- A furação na rocha deverá ser de 21cm utilizando grauth ou adesivo específico para este caso , ref. SIKADUR 31



Elemento	Pos.	Diam.	Q.	Dob. (cm)	Reta (cm)	Dob. (cm)	Comp. (cm)	Tota (cm)	CA-50-A (kg)	CA-60-B (kg)	
CORTINA E ABA	1	Ø12,5	53				874	46322	463,2		
	2	Ø10	53				718	38054	239,7		
	3	Ø10	53	10	112	10	132	6996	44,07		
	4	Ø6,3	28				786	22008	55,02		
	5	Ø6,3	28				786	22008	55,02		
	6	Ø6,3	10				786	7860	19,65		
	7	Ø6,3	10				786	7860	19,65		
	8	Ø20	64				100	6400	160,00		
	9	Ø8,0	84				200	16800	67,20		
	10	Ø12,5	04				1257	5028	50,28		
Total+10% (x2):									1291,17		
									2582,34		
									Ø20,0	352,00	0,0
									Ø12,5	1129,70	0,0
									Ø10	624,29	0,0
									Ø8,0	147,84	0,0
									Ø6,30	328,55	0,0
Total:									2582,34	0,0	

LONGARINAS
 Desenho de vigas
 Concreto: C35, em geral
 Aço: CA-50-A e CA-60-B

RESUMO GERAL		
	UNID	
AÇO	Kg	3943,29
FORMA	m ²	312,39
CONCRETO	m ³	49,27

Título: PROJETO DE OBRAS DE ARTE ESPECIAIS

MUNICÍPIO: SIDERÓPOLIS - SC

CONTRATANTE: MUNICÍPIO DE SIDERÓPOLIS

CONTEÚDO: CORTINA E ALAS

REFERÊNCIA: PONTE DE CONCRETO ARMADO SOBRE O RIO Albina

OBJETO: PROJETO DA PONTE DE CONCRETO ARMADO SOBRE O RIO ALBINA (SIDERÓPOLIS), Altitude 28 35' 67" Latitude 49 27' 24"

RESP. PROJETO: Eng. Márcio Vilto CREX N. 025/167-9

EMPRESA: BRUNO T. VITO

DATA: Março de 2023

ESCALA: INDICADA

FOLHA: 03/03