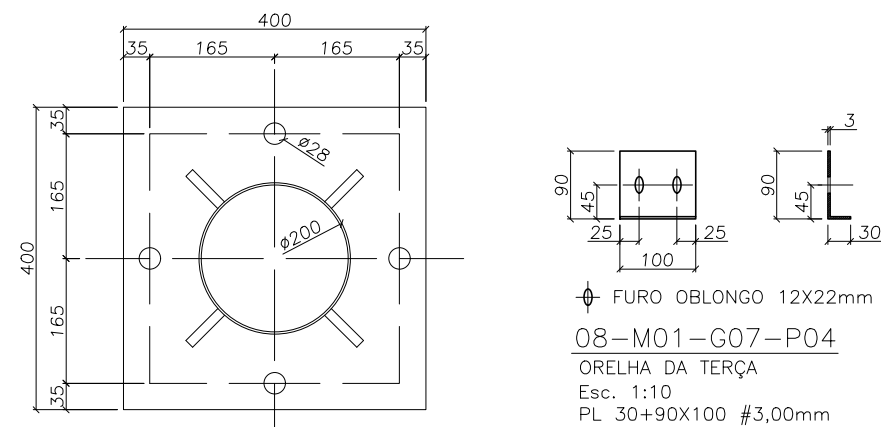
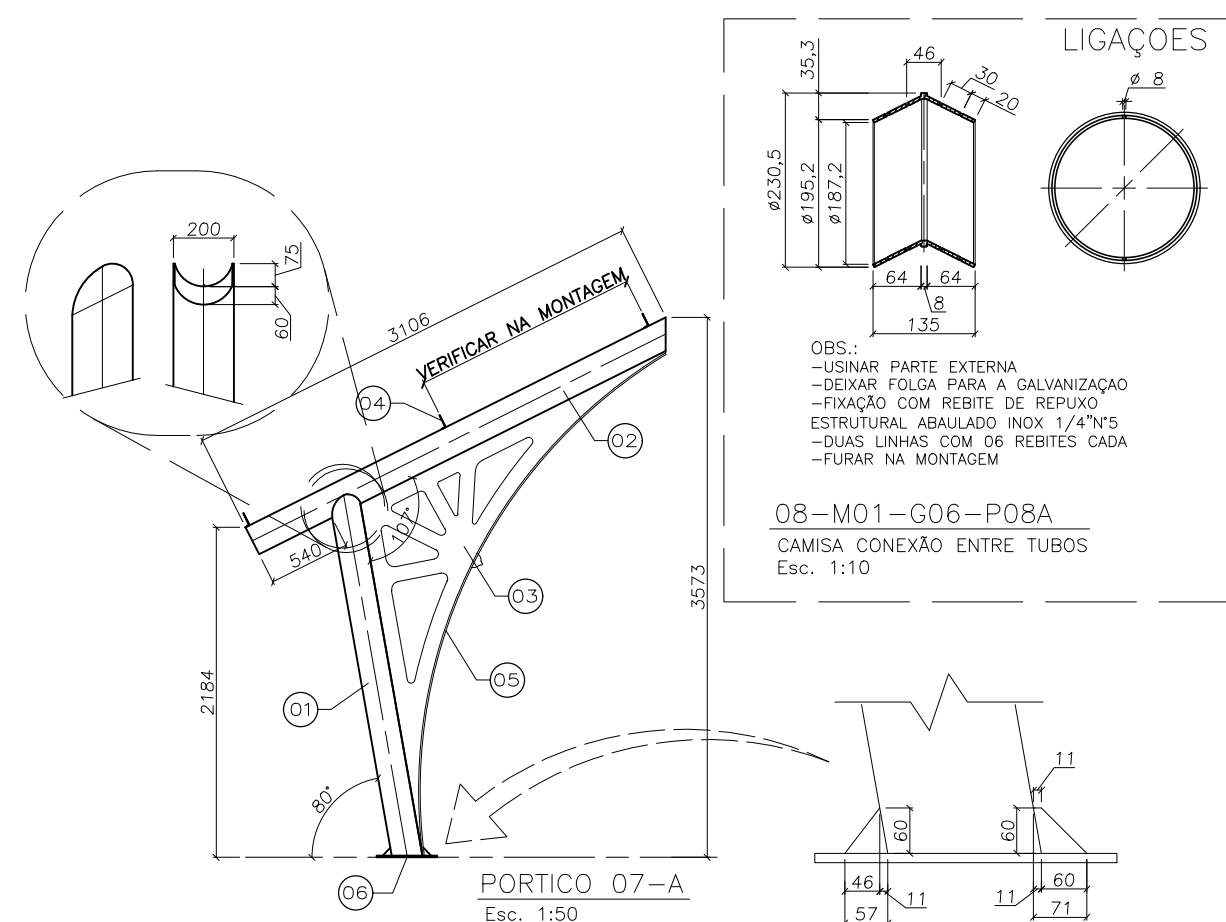


QUANTITATIVO DE MATERIAIS – 08-M01-G07

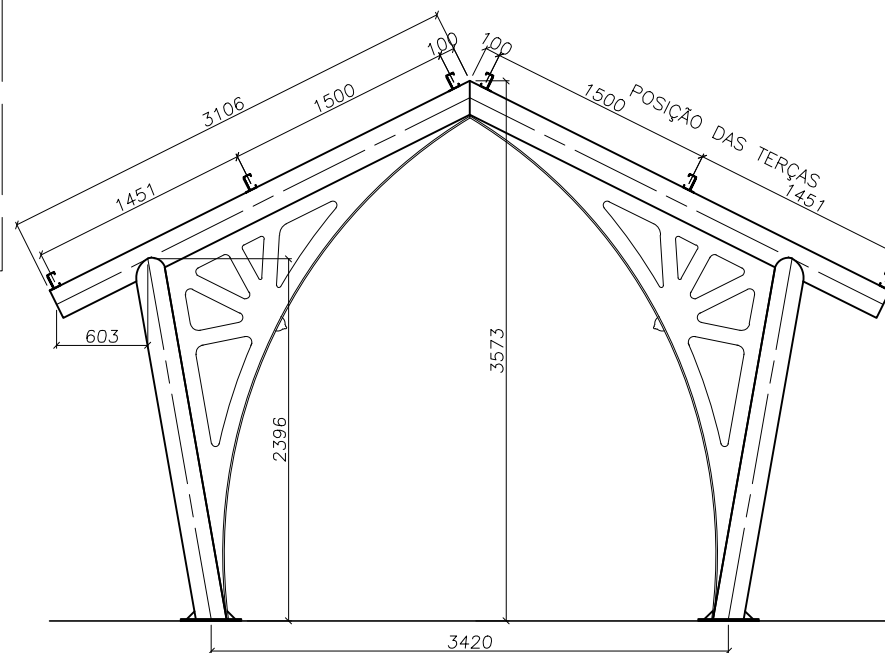
Pos.	Qtd.	Código	Denominação	Material	Perfil x Espessura [mm]	Dimensões [mm] ou [m²]	Peso [Kg]
1	2	08-M01-G07-P01	TUBO INDUSTRIAL REDONDO	SAE 1020	Ø203,20x3,00	2420	71,68
2	2	08-M01-G07-P02	CHAPA PERFURADA		1,2	3106	92,00
3	2	08-M01-G07-P03	CHAPA PERFURADA		#3,00	1,2	57,60
4	6	08-M01-G07-P04	ORELHA DA TERÇA		4,76x15,88	0,012	1,73
5	2	08-M01-G07-P05	TALA		#12,5	4190	4,94
6	2	08-M01-G07-P06	CHAPA LISA		#12,5	0,167	33,07
TOTAL							261,02



08-M01-G07-P06  
FLANGE BASE DE PILAR  
Esc. 1:10



08-M01-G06-P08A  
CAMISA CONEXÃO ENTRE TUBOS  
Esc. 1:10



08-M01-G07  
PÓRTICO 07  
Esc. 1:50

OBS: TODAS AS PEÇAS SERAO SOLDADAS

PROJETO ESTRUTURAL

OBRA: PRAÇA COBERTA

PROPRIETÁRIO:  
PREFEITURA MUNICIPAL DE SIDERÓPOLIS  
SIDERÓPOLIS/SC

ASSINATURAS:

Proprietário

Resp. Técnico

ASSUNTO:

MONTAGEM PORTICOS  
QUANTITATIVOS  
DETALHES

**Estevam Ricardo**  
engenharia  
Engenheiro Civil CREA-SC 31143-0  
Técnico em Mecânica

ARQUIVO: Estrutura\_Metalica

ESCALA:  
Indicada

ALTERAÇÃO:  
AGOSTO 2021

DESENHO:  
MATEUS

FRANCHA:

DATA:  
AGOSTO 2020

REVISAO  
ESTEVA M

08/11