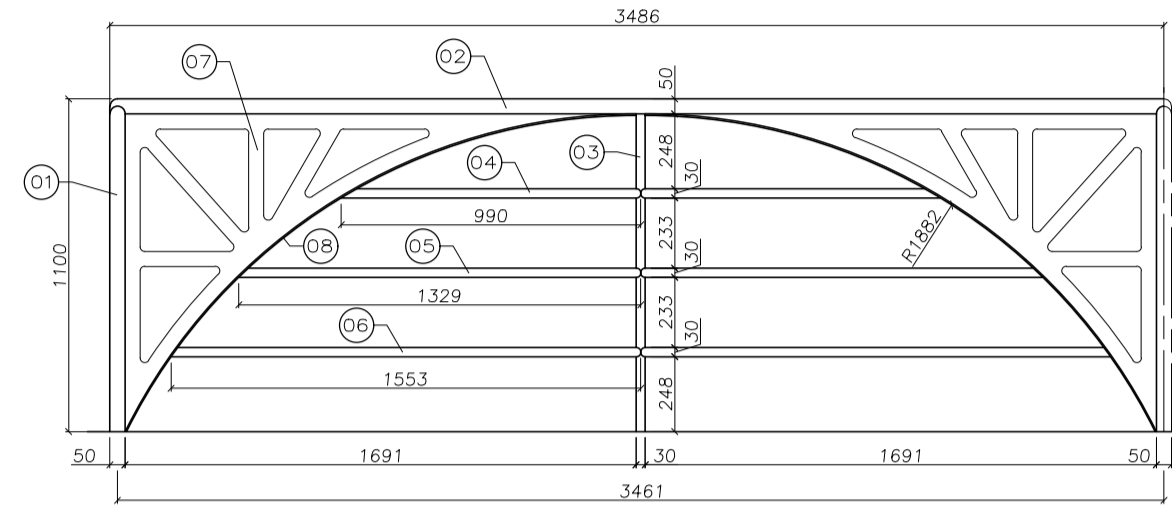


QUANTITATIVO DE MATERIAIS - 08-M01-G09-G01

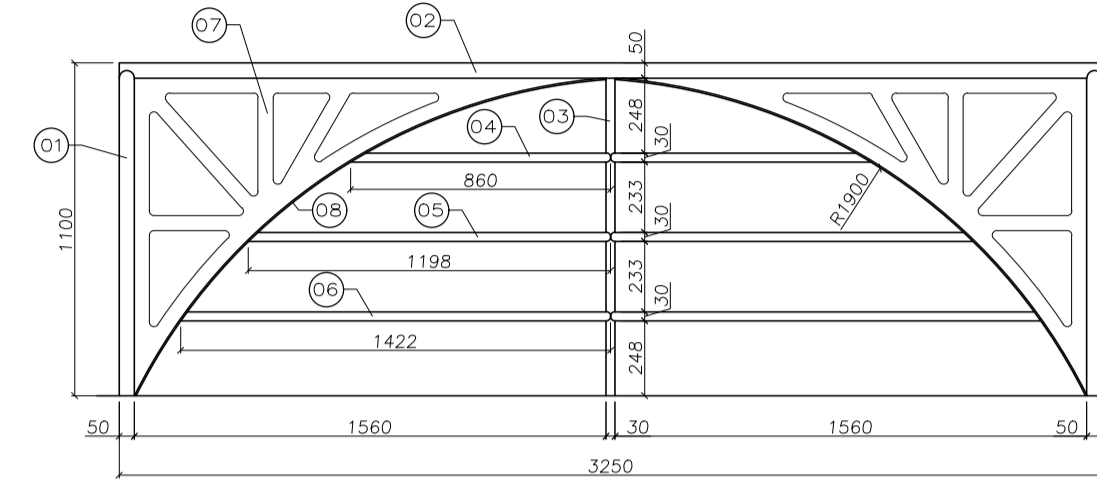
| Pos. | Qtd. | Código             | Denominação             | Material | Perfil x Espessura [mm] | Dimensões [mm] ou [m²] | Peso [Kg] |
|------|------|--------------------|-------------------------|----------|-------------------------|------------------------|-----------|
| 1    | 1,5  | 08-M01-G09-G01-P01 | TUBO INDUSTRIAL REDONDO | SAE 1020 | Ø50,80x2,00             | 1100                   | 3,98      |
| 2    | 1    | 08-M01-G09-G01-P02 |                         |          |                         | 3486                   | 8,40      |
| 3    | 1    | 08-M01-G09-G01-P03 | TUBO INDUSTRIAL REDONDO | SAE 1020 | Ø31,75x2,00             | 1050                   | 1,54      |
| 4    | 2    | 08-M01-G09-G01-P04 |                         |          |                         | 990                    | 2,91      |
| 5    | 2    | 08-M01-G09-G01-P05 |                         |          |                         | 1329                   | 3,91      |
| 6    | 2    | 08-M01-G09-G01-P06 | CHAPA USA               |          | #3,00                   | 1553                   | 4,57      |
| 7    | 2    | 08-M01-G09-G01-P07 |                         |          |                         | 2089                   | 2,47      |
| 8    | 2    | 08-M01-G09-G01-P08 | TALA                    |          | 4,76x15,88              | TOTAL                  | 52,25     |



08-M01-G09-G01  
GUARDA CORPO - PALCO  
Esc. 1:25

QUANTITATIVO DE MATERIAIS - 08-M01-G09-G02

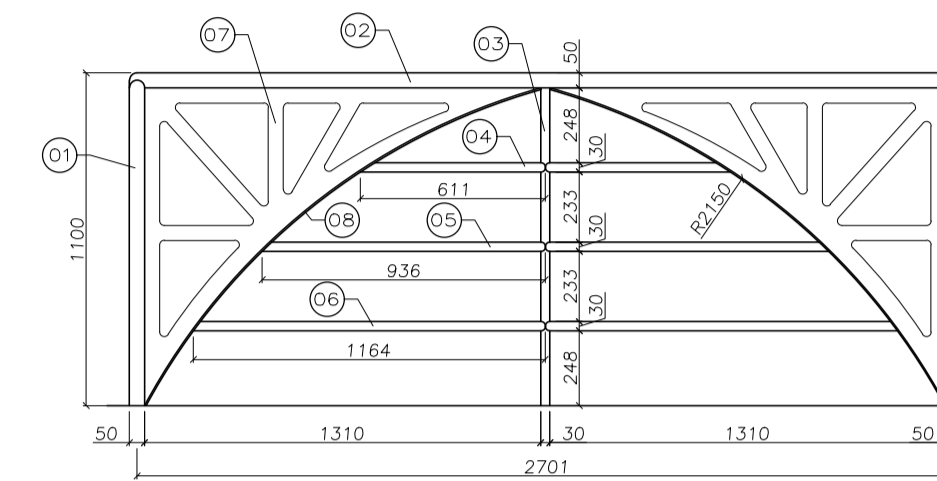
| Pos. | Qtd. | Código             | Denominação             | Material | Perfil x Espessura [mm] | Dimensões [mm] ou [m²] | Peso [Kg] |
|------|------|--------------------|-------------------------|----------|-------------------------|------------------------|-----------|
| 1    | 2    | 08-M01-G09-G02-P01 | TUBO INDUSTRIAL REDONDO | SAE 1020 | Ø50,80x2,00             | 1100                   | 5,30      |
| 2    | 1    | 08-M01-G09-G02-P02 |                         |          |                         | 3250                   | 7,83      |
| 3    | 1    | 08-M01-G09-G02-P03 | TUBO INDUSTRIAL REDONDO | SAE 1020 | Ø31,75x2,00             | 1050                   | 1,54      |
| 4    | 2    | 08-M01-G09-G02-P04 |                         |          |                         | 860                    | 2,53      |
| 5    | 2    | 08-M01-G09-G02-P05 |                         |          |                         | 1198                   | 3,52      |
| 6    | 2    | 08-M01-G09-G02-P06 | CHAPA USA               |          | #3,00                   | 1422                   | 4,18      |
| 7    | 2    | 08-M01-G09-G02-P07 |                         |          |                         | 2089                   | 2,47      |
| 8    | 2    | 08-M01-G09-G02-P08 | TALA                    |          | 4,76x15,88              | TOTAL                  | 51,70     |



08-M01-G09-G02  
GUARDA CORPO - PALCO  
Esc. 1:25

QUANTITATIVO DE MATERIAIS - 08-M01-G09-G03

| Pos. | Qtd. | Código             | Denominação             | Material | Perfil x Espessura [mm] | Dimensões [mm] ou [m²] | Peso [Kg] |
|------|------|--------------------|-------------------------|----------|-------------------------|------------------------|-----------|
| 1    | 1,5  | 08-M01-G09-G03-P01 | TUBO INDUSTRIAL REDONDO | SAE 1020 | Ø50,80x2,00             | 1100                   | 3,98      |
| 2    | 1    | 08-M01-G09-G03-P02 |                         |          |                         | 2726                   | 6,57      |
| 3    | 1    | 08-M01-G09-G03-P03 | TUBO INDUSTRIAL REDONDO | SAE 1020 | Ø31,75x2,00             | 1050                   | 1,54      |
| 4    | 2    | 08-M01-G09-G03-P04 |                         |          |                         | 611                    | 1,80      |
| 5    | 2    | 08-M01-G09-G03-P05 |                         |          |                         | 986                    | 2,75      |
| 6    | 2    | 08-M01-G09-G03-P06 | CHAPA USA               |          | #3,00                   | 1164                   | 3,42      |
| 7    | 2    | 08-M01-G09-G03-P07 |                         |          |                         | 2089                   | 2,47      |
| 8    | 2    | 08-M01-G09-G03-P08 | TALA                    |          | 4,76x15,88              | TOTAL                  | 46,09     |

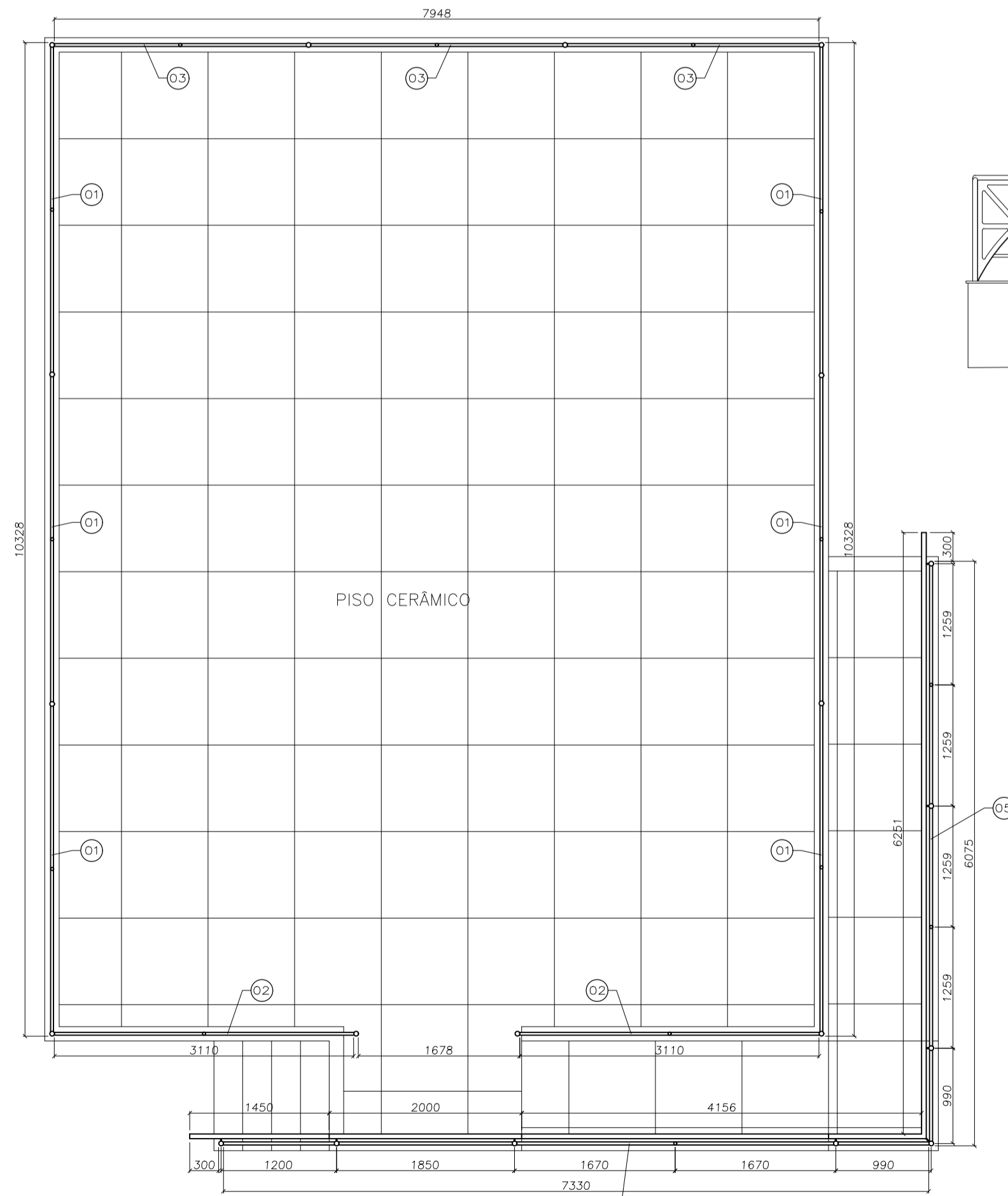


08-M01-G09-G03  
GUARDA CORPO - PALCO  
Esc. 1:25

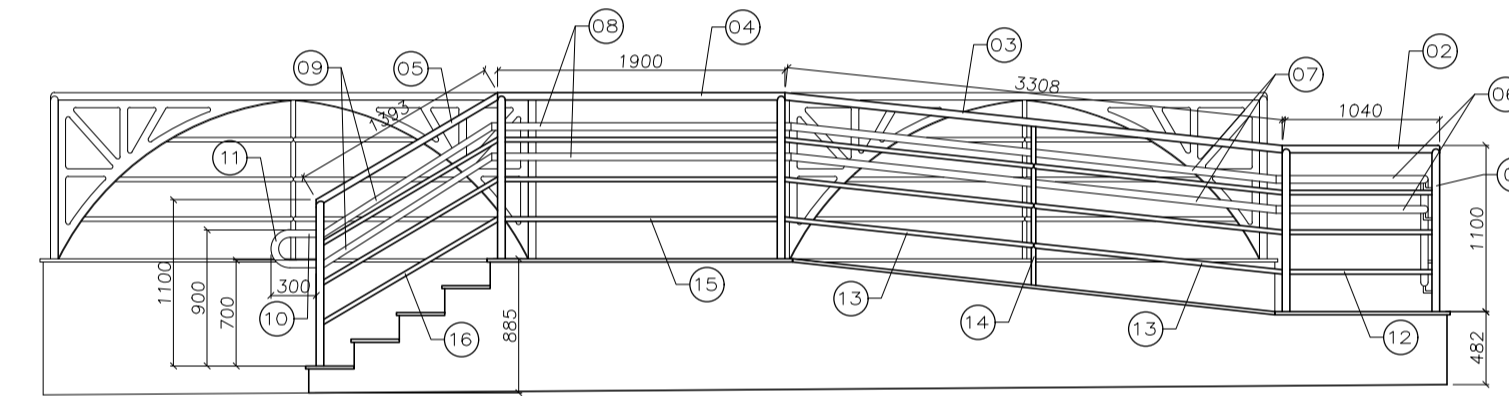
OBS: TODAS AS PEÇAS SERAO SOLDADAS

QUANTITATIVO DE MATERIAIS - 08-M01-G09

| Pos.  | Qtd. | Código         | Denominação          | Material | Perfil x Espessura [mm] | Dimensões [mm] ou [m²] | Peso [Kg] |
|-------|------|----------------|----------------------|----------|-------------------------|------------------------|-----------|
| 1     | 6    | 08-M01-G09-G01 | GUARDA CORPO - PALCO | SAE 1020 |                         |                        | 313,50    |
| 2     | 2    | 08-M01-G09-G02 |                      |          |                         |                        | 103,40    |
| 3     | 3    | 08-M01-G09-G03 |                      |          |                         |                        | 138,26    |
| 4     | 1    | 08-M01-G09-G04 |                      |          |                         |                        | 105,13    |
| 5     | 1    | 08-M01-G09-G05 |                      |          |                         |                        | 86,42     |
| TOTAL |      |                |                      |          |                         |                        | 746,70    |

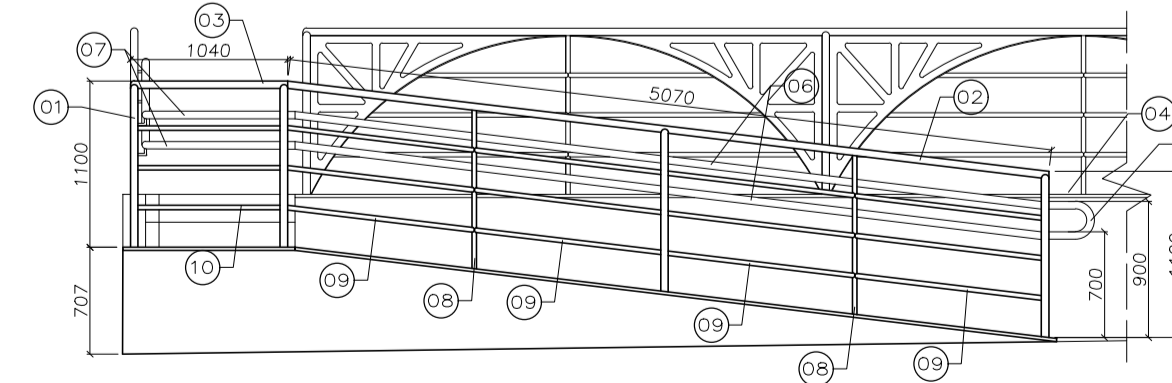


PLANTA BAIXA  
PALCO  
Esc. 1:50



OBS: TODAS AS PEÇAS SERAO SOLDADAS

08-M01-G09-G04  
VISTA LATERAL - PALCO  
Esc. 1:50



OBS: TODAS AS PEÇAS SERAO SOLDADAS

08-M01-G09-G05  
VISTA FRONTAL - PALCO  
Esc. 1:50

QUANTITATIVO DE MATERIAIS - 08-M01-G09-G04

| Pos.  | Qtd. | Código             | Denominação             | Material | Perfil x Espessura [mm] | Dimensões [mm] ou [m²] | Peso [Kg] |
|-------|------|--------------------|-------------------------|----------|-------------------------|------------------------|-----------|
| 1     | 5    | 08-M01-G09-G04-P01 | TUBO INDUSTRIAL REDONDO | SAE 1020 | Ø50,80x2,00             | 1100                   | 13,26     |
| 2     | 1    | 08-M01-G09-G04-P02 |                         |          |                         | 1040                   | 2,51      |
| 3     | 1    | 08-M01-G09-G04-P03 |                         |          |                         | 3308                   | 7,97      |
| 4     | 1    | 08-M01-G09-G04-P04 |                         |          |                         | 1900                   | 4,58      |
| 5     | 1    | 08-M01-G09-G04-P05 |                         |          |                         | 1393                   | 3,36      |
| 6     | 2    | 08-M01-G09-G04-P06 |                         |          |                         | 1005                   | 4,84      |
| 7     | 2    | 08-M01-G09-G04-P07 |                         |          |                         | 3229                   | 15,56     |
| 8     | 2    | 08-M01-G09-G04-P08 |                         |          |                         | 1980                   | 9,54      |
| 9     | 2    | 08-M01-G09-G04-P09 |                         |          |                         | 1317                   | 6,35      |
| 10    | 2    | 08-M01-G09-G04-P10 | 225                     | 1,08     |                         |                        |           |
| 11    | 1    | 08-M01-G09-G04-P11 | 393                     | 0,95     |                         |                        |           |
| 12    | 3    | 08-M01-G09-G04-P12 | 940                     | 4,15     |                         |                        |           |
| 13    | 6    | 08-M01-G09-G04-P13 | 1656                    | 14,61    |                         |                        |           |
| 14    | 1    | 08-M01-G09-G04-P14 | 1050                    | 1,54     |                         |                        |           |
| 15    | 3    | 08-M01-G09-G04-P15 | 1800                    | 7,94     |                         |                        |           |
| 16    | 3    | 08-M01-G09-G04-P16 | 1335                    | 5,89     |                         |                        |           |
| 17    | 12   | 08-M01-G09-G04-P17 | TARUGO                  | Ø10      | 150                     | 1,01                   |           |
| TOTAL |      |                    |                         |          |                         |                        | 105,13    |

QUANTITATIVO DE MATERIAIS - 08-M01-G09-G05

| Pos.  | Qtd. | Código             | Denominação             | Material | Perfil x Espessura [mm] | Dimensões [mm] ou [m²] | Peso [Kg] |
|-------|------|--------------------|-------------------------|----------|-------------------------|------------------------|-----------|
| 1     | 4    | 08-M01-G09-G05-P01 | TUBO INDUSTRIAL REDONDO | SAE 1020 | Ø50,80x2,00             | 1100                   | 10,60     |
| 2     | 1    | 08-M01-G09-G05-P02 |                         |          |                         | 5070                   | 12,22     |
| 3     | 1    | 08-M01-G09-G05-P03 |                         |          |                         | 1040                   | 2,51      |
| 4     | 2    | 08-M01-G09-G05-P04 |                         |          |                         | 225                    | 1,08      |
| 5     | 1    | 08-M01-G09-G05-P05 |                         |          |                         | 393                    | 0,95      |
| 6     | 2    | 08-M01-G09-G05-P06 | 4973                    | 23,97    |                         |                        |           |
| 7     | 2    | 08-M01-G09-G05-P07 | 1013                    | 4,88     |                         |                        |           |
| 8     | 2    | 08-M01-G09-G05-P08 | 1050                    | 3,09     |                         |                        |           |
| 9     | 12   | 08-M01-G09-G05-P09 | 1245                    | 21,96    |                         |                        |           |
| 10    | 3    | 08-M01-G09-G05-P10 | 940                     | 4,15     |                         |                        |           |
| 11    | 12   | 08-M01-G09-G05-P11 | TARUGO                  | Ø10      | 150                     | 1,01                   |           |
| TOTAL |      |                    |                         |          |                         |                        | 86,42     |

PROJETO ESTRUTURAL

PRAÇA COBERTA

|   |  |
|---|--|
| PRIMEIRA: PRAÇA COBERTA   |  |
| PROPRIETÁRIO:<br>PREFEITURA MUNICIPAL DE SIDERÓPOLIS<br>SIDERÓPOLIS/SC  | ASSINATURAS:<br>Proprietário<br>Resp. Técnico                              |
| ASSUNTO:<br>MONTAGEM PALCO<br>QUANTITATIVOS<br>DETALHES   |  |
| Engenheiro Civil<br>Técnico em Mecânica<br>Rua Paulo Sarasate, 112 - Michel - Criciúma - SC<br>489948-8898<br>estevam.eng@gmail.com | ARQUIVO: Estrutura_Metalica<br>ALTERAÇÃO: AGOSTO 2021<br>DATA: AGOSTO 2020 |
| ESCALA:<br>Indicado   | DESENHO: MATEUS<br>REVISÃO: ESTEVAM  |
|   | BRANCHA: 10/11   |
| DIREITOS AUTORAIS RESERVADOS CONFORME A LEI Nº 5.194.   |  |