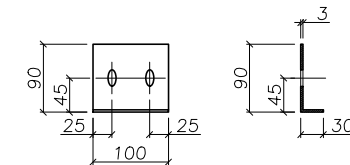
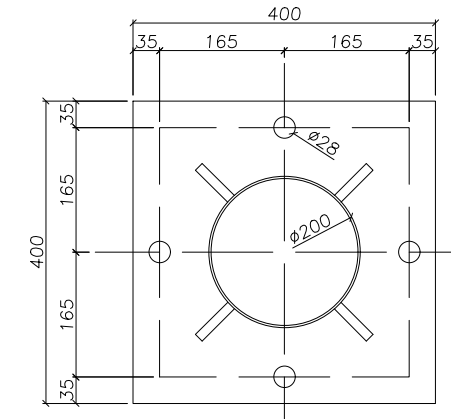


QUANTITATIVO DE MATERIAIS - 08-M01-G06

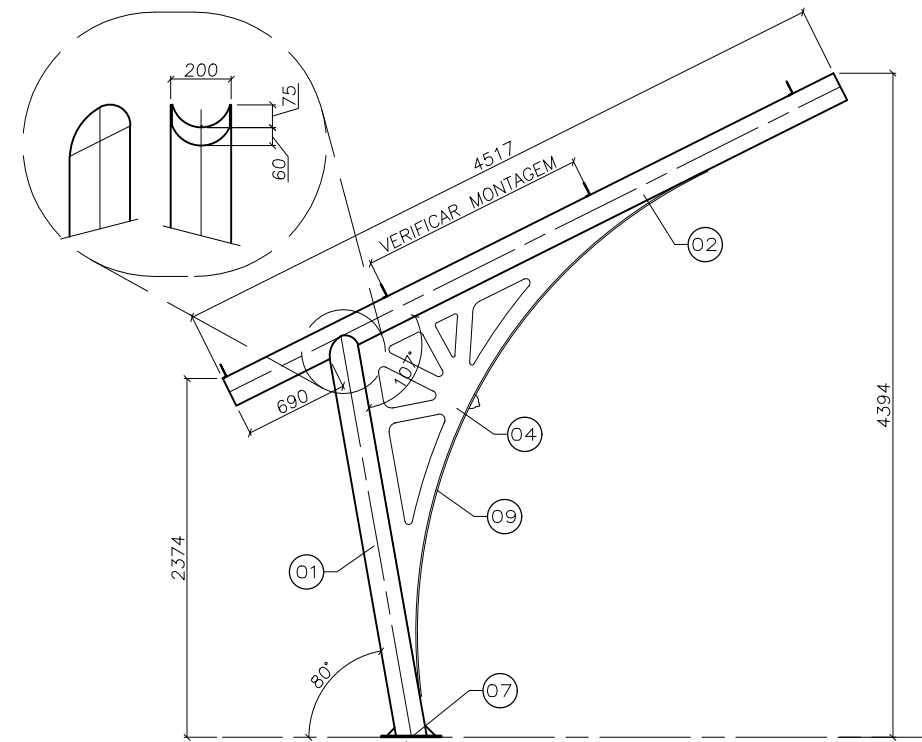
Pos.	Qtde.	Código	Denominação	Material	Perfil x Espessura [mm]	Dimensões [mm] ou [m²]	Peso [Kg]
1	3	08-M01-G06-P01	TUBO INDUSTRIAL REDONDO	SAE 1020	Ø203,20x3,00	2680	119,07
2	3	08-M01-G06-P02	TUBO INDUSTRIAL REDONDO		Ø203,20x3,00	4517	200,69
3	2	08-M01-G06-P03	CHAPA PERFORADA		Ø203,20x3,00	4706	139,39
4	3	08-M01-G06-P04	CHAPA PERFORADA		#3,00	1,2	86,40
5	1	08-M01-G06-P05	(VER PROJETO ARQUITETÔNICO)		#3,00	1,80	43,20
6	23	08-M01-G06-P06	ORELHA DA TERÇA		#3,00	0,012	6,62
7	3	08-M01-G06-P07	CHAPA LISA		#12,5	0,167	49,60
8	4	08-M01-G06-P08	TUBO INDUSTRIAL REDONDO		Ø203,20x8,00	150	23,11
9	3	08-M01-G06-P09	TALA		4,76x15,88	4190	7,42
10	1	08-M01-G06-P10	TALA		4,76x15,88	6461	3,81
						TOTAL	679,31



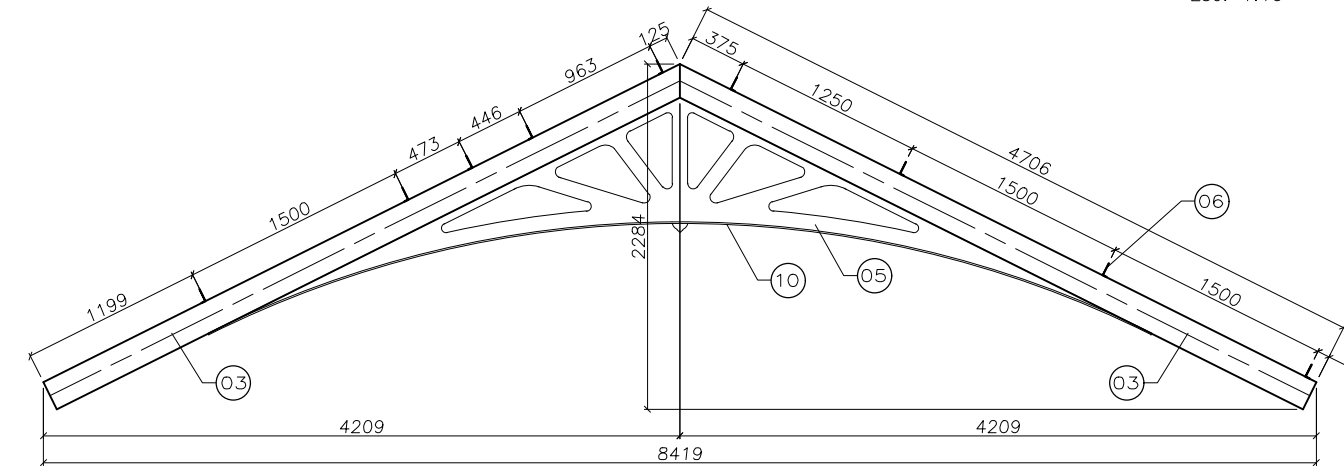
Ø FURO OBLONGO 12X22mm  
08-M01-G06-P06  
ORELHA DA TERÇA  
Esc. 1:10  
PL 30+90X100 #3,00mm



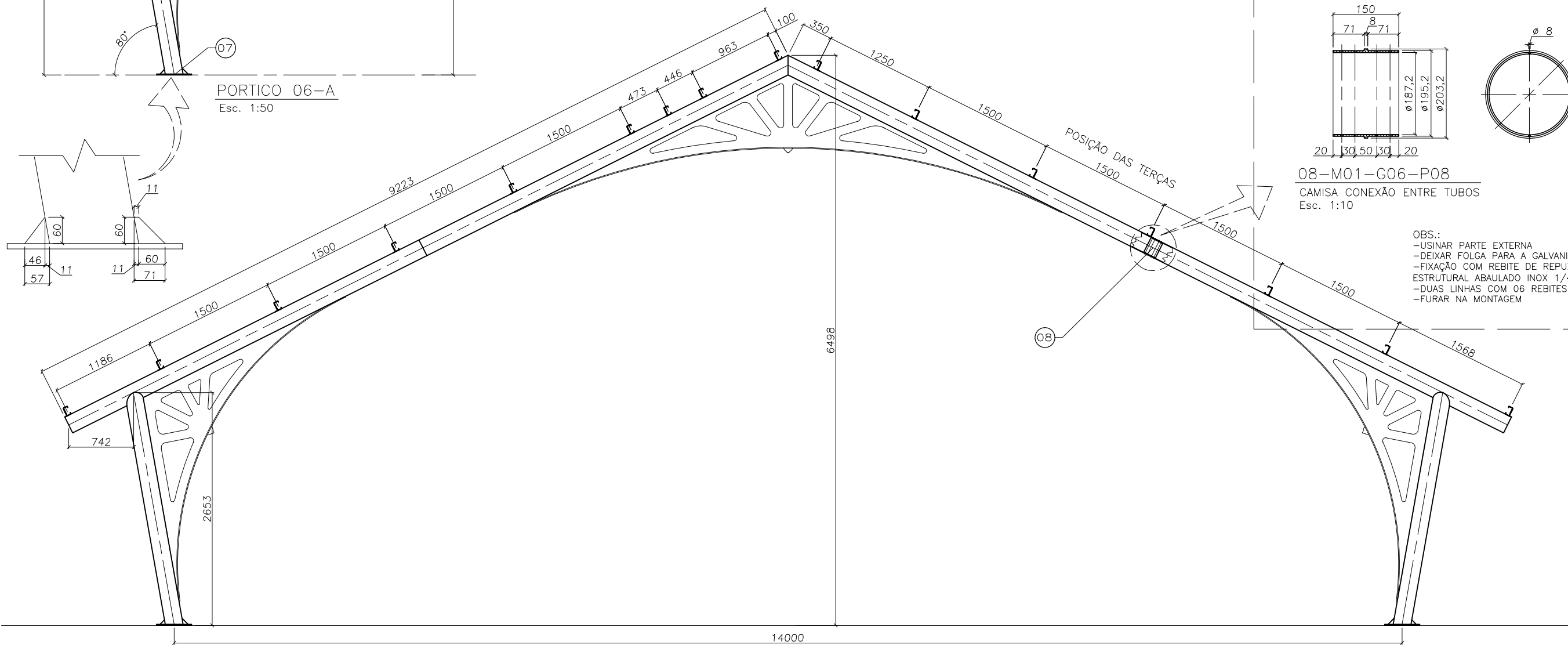
08-M01-G06-P07  
FLANGE BASE DE PILAR  
Esc. 1:10



PORTICO 06-A  
Esc. 1:50

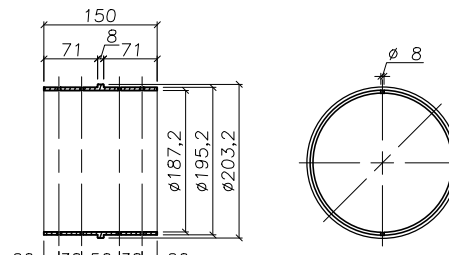


PORTICO 06-B  
Esc. 1:50



08-M01-G06  
PÓRTICO 06  
Esc. 1:50

LIGAÇÕES



08-M01-G06-P08  
CAMISA CONEXÃO ENTRE TUBOS  
Esc. 1:10

OBS.:  
-USINAR PARTE EXTERNA  
-DEIXAR FOLGA PARA A GALVANIZAÇÃO  
-FIXAÇÃO COM REBITE DE REFUXO  
ESTRUTURAL ABALUADO INOX 1/4"X5  
-DUAS LINHAS COM 06 REBITES CADA  
-FURAR NA MONTAGEM

OBS: TODAS AS PEÇAS SERAO SOLDADAS

PROJETO ESTRUTURAL

OBRA:		PRAÇA COBERTA	
PROPRIETÁRIO:	PREFEITURA MUNICIPAL DE SIDERÓPOLIS SIDERÓPOLIS/SC	ASSINATURAS:	Proprietário
ASSUNTO:	MONTAGEM PORTICOS QUANTITATIVOS DETALHES	Resp. Técnico	
Engenheiro Civil Técnico em Mecânica	Estevam Ricardo engenharia CREA-SC 31143-0	ARQUIVO:	Estrutura_Metalica
Rua Paulo Sarasate, 112 - Michel - Criciúma - SC (48)9948-8898 estevam.eng@gmail.com	ALTERAÇÃO:	DESENHO:	MATEUS
	AGOSTO 2021	REVISAO:	ESTEVAM
	DATA:	AGOSTO 2020	PRANCHA:
			07/11
DIREITOS AUTORAIS RESERVADOS CONFORME A LEI Nº 5.194.			