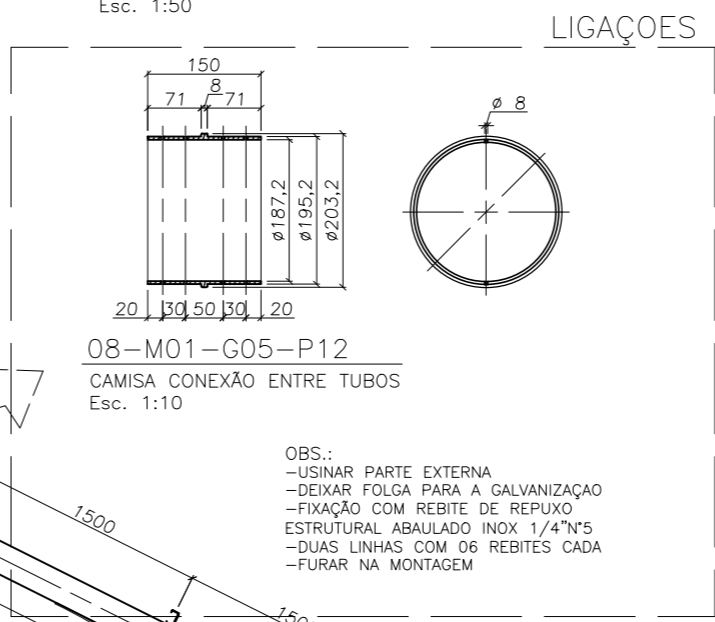
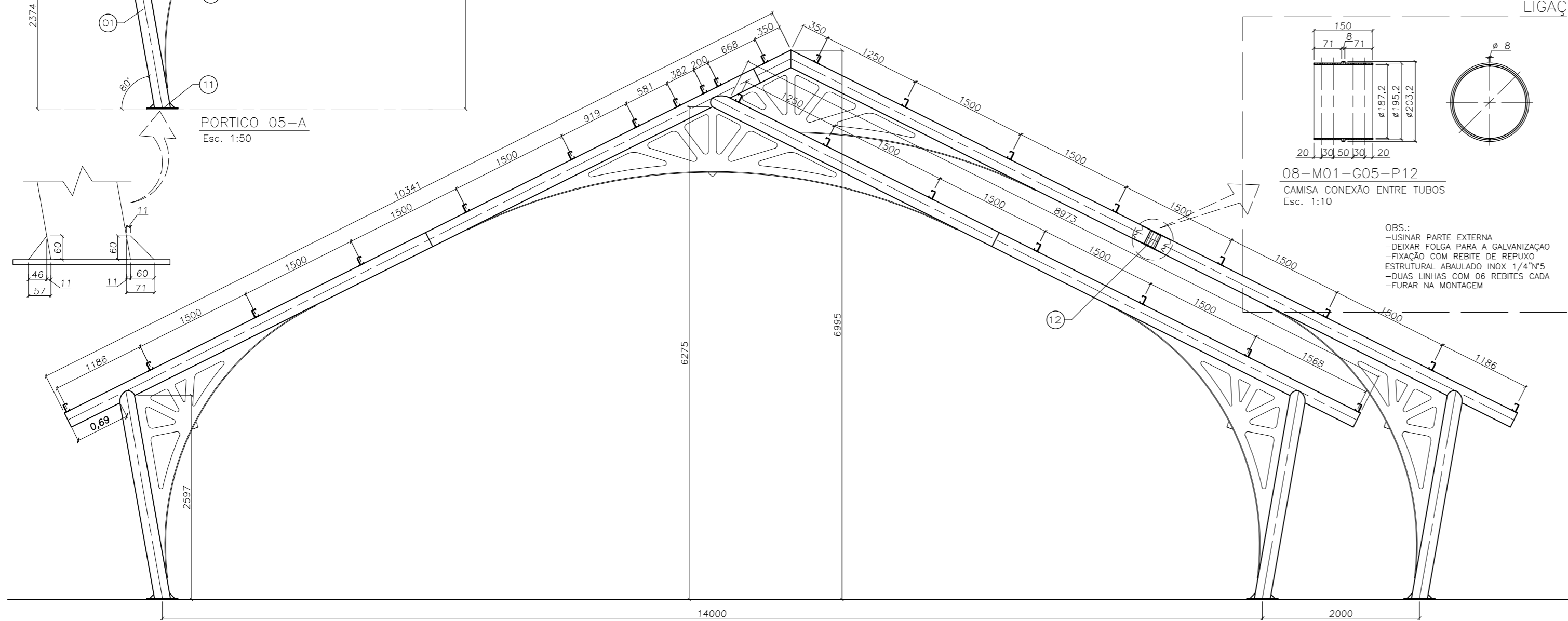
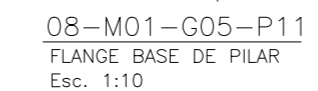
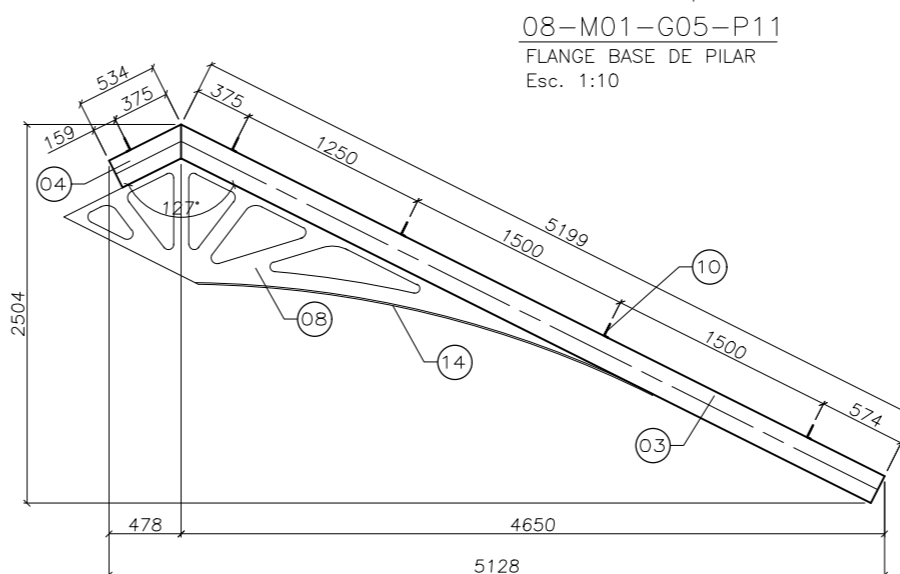
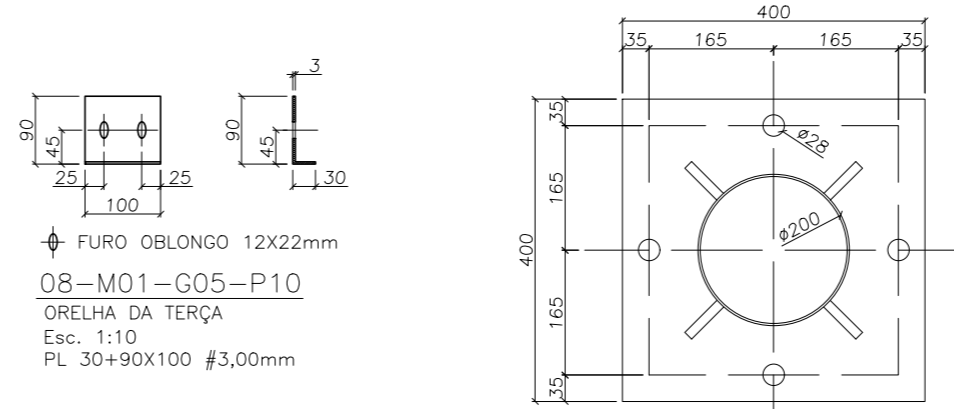
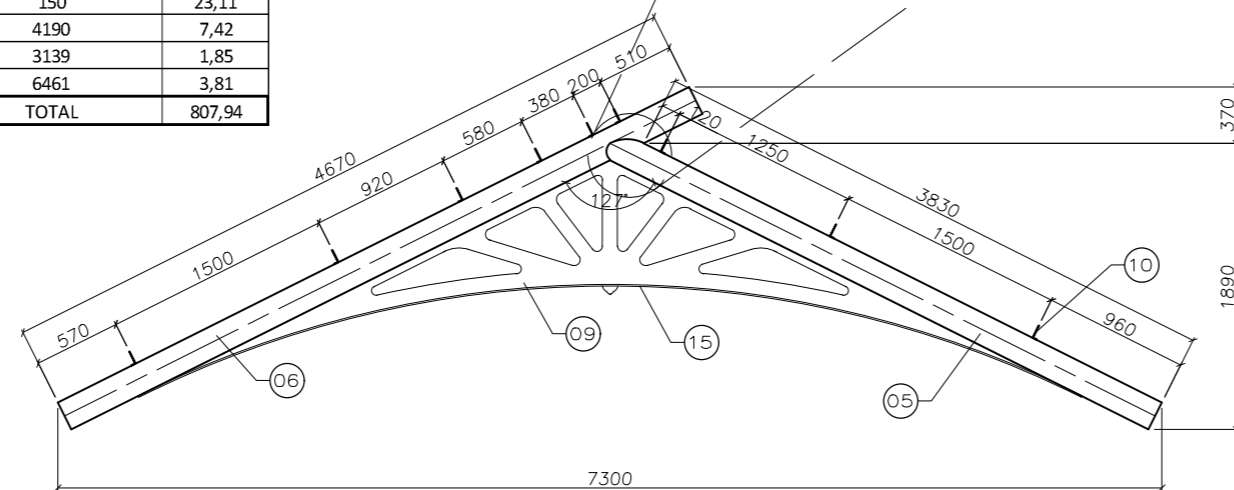
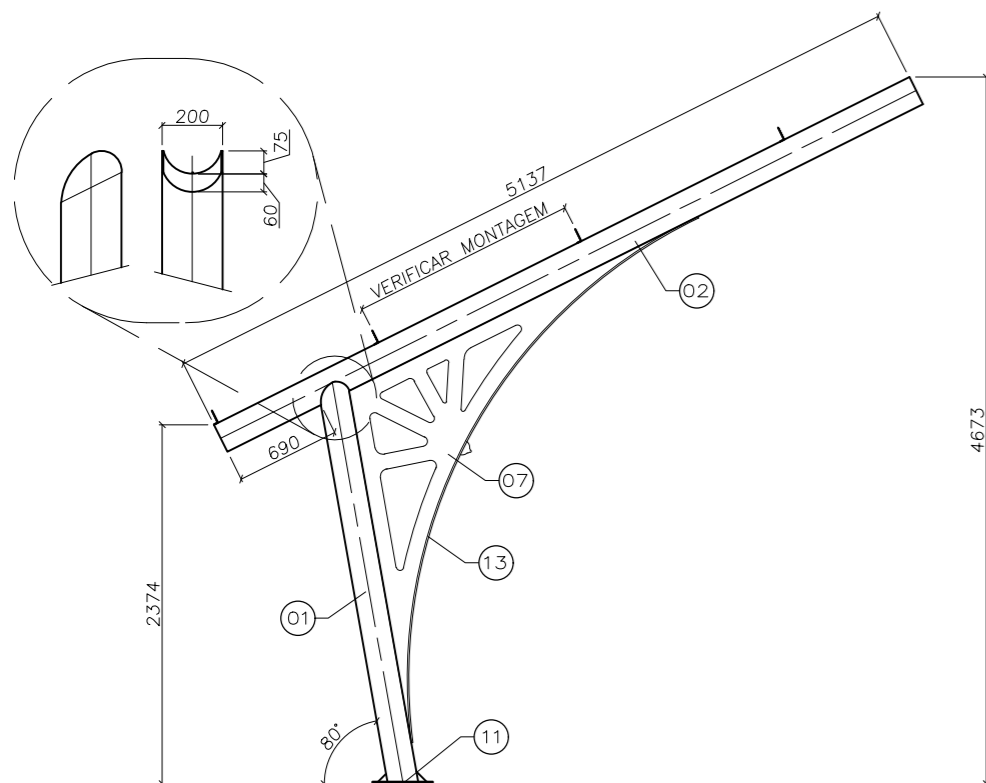


QUANTITATIVO DE MATERIAIS - 08-M01-G05

Pos.	Qtd.	Código	Denominação	Material	Perfil x Espessura [mm]	Dimensões [mm] ou [m²]	Peso [Kg]
1	3	08-M01-G05-P01	TUBO INDUSTRIAL REDONDO	SAE 1020	Ø203,20x3,00	2680	119,07
2	3	08-M01-G05-P02				5137	228,24
3	1	08-M01-G05-P03				5199	77,00
4	1	08-M01-G05-P04				534	7,91
5	1	08-M01-G05-P05	4030	59,68			
6	1	08-M01-G05-P06	4670	69,16			
7	3	08-M01-G05-P07	CHAPA PERFORADA (VER PROJETO ARQUITETÔNICO)	SAE 1020	#3,00	1,2	86,40
8	1	08-M01-G05-P08				1	24,00
9	1	08-M01-G05-P09	ORELHA DA TERÇA			1,80	43,20
10	26	08-M01-G05-P10	CHAPA LISA			0,012	7,49
11	3	08-M01-G05-P11	TUBO INDUSTRIAL REDONDO	SAE 1020	Ø203,20x8,00	150	23,11
12	4	08-M01-G05-P12				4190	7,42
13	3	08-M01-G05-P13	TALA	SAE 1020	4,76x15,88	3139	1,85
14	1	08-M01-G05-P14				6461	3,81
15	1	08-M01-G05-P15				TOTAL	807,94



OBS: TODAS AS PEÇAS SERAO SOLDADAS

PROJETO ESTRUTURAL

OBRA: PRAÇA COBERTA

PROPRIETÁRIO: PREFEITURA MUNICIPAL DE SIDERÓPOLIS
SIDERÓPOLIS/SC

ASSUNTOS: MONTAGEM PORTICOS
QUANTITATIVOS
DETALHES

ARQUIVO: Estrutura_Metalica

ALTERAÇÃO: AGOSTO 2021

DESENHO: MATEUS

DATA: AGOSTO 2020

REVISAO: ESTEVAM

ESCALA: Indicada

PRANCHA: 06/11

Estevam Ricardo
engenharia

Engenheiro Civil Técnico em Mecânica
CREA-SC 31143-0
Rua Paulo Sarasate, 112 - Michel - Criciúma - SC
(48)9948-8898
estevam.eng@gmail.com

DIREITOS AUTORAIS RESERVADOS CONFORME A LEI Nº 5.194.