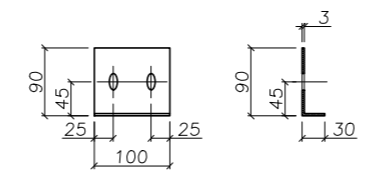
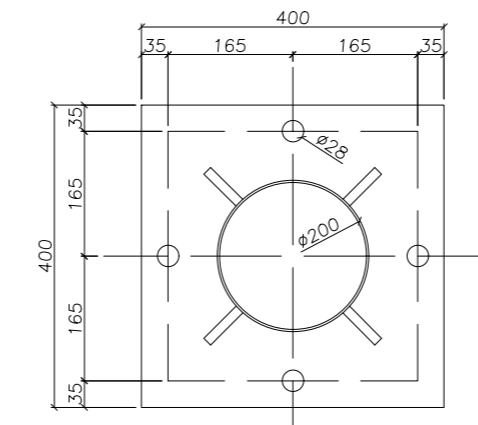


QUANTITATIVO DE MATERIAIS - 08-M01-G04

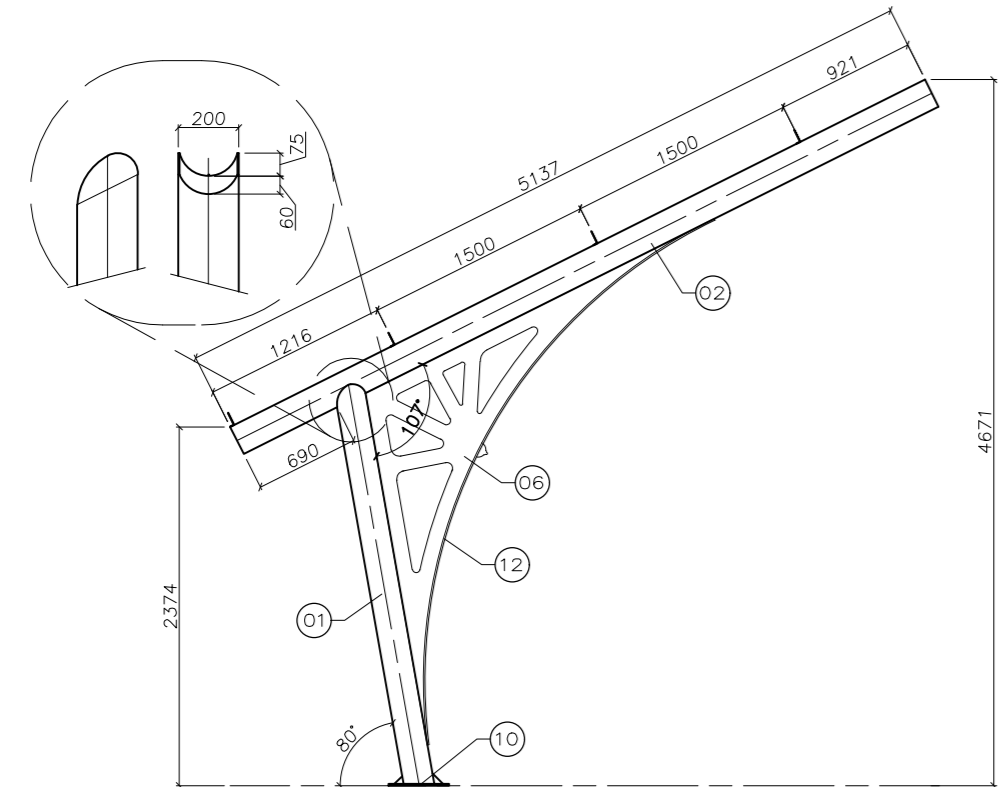
Pos.	Qty.	Código	Denominação	Material	Perfil x Espessura [mm]	Dimensões [mm] ou [m²]	Peso [Kg]
1	2	08-M01-G04-P01	TUBO INDUSTRIAL REDONDO	SAE 1020	Ø203,20x3,00	2680	79,38
2	2	08-M01-G04-P02				5137	152,16
3	1	08-M01-G04-P03				5141	76,14
4	1	08-M01-G04-P04				6868	101,72
5	1	08-M01-G04-P05				1621	24,01
6	2	08-M01-G04-P06	CHAPA PERFORADA (VER PROJETO ARQUITETÔNICO)	#3,00	1,2	57,60	
7	1	08-M01-G04-P07			1,8	43,20	
8	1	08-M01-G04-P08			0,80	19,20	
9	20	08-M01-G04-P09	ORELHA DA TERÇA		0,012	5,76	
10	2	08-M01-G04-P10	CHAPA LISA	#12,5	0,167	33,07	
11	2	08-M01-G04-P11	TUBO INDUSTRIAL REDONDO		Ø203,20x8,00	150	11,55
12	2	08-M01-G04-P12				4190	4,94
13	1	08-M01-G04-P13	TALA		4,76x15,88	6461	3,81
14	1	08-M01-G04-P14				2214	1,31
						<b>TOTAL</b>	<b>613,84</b>



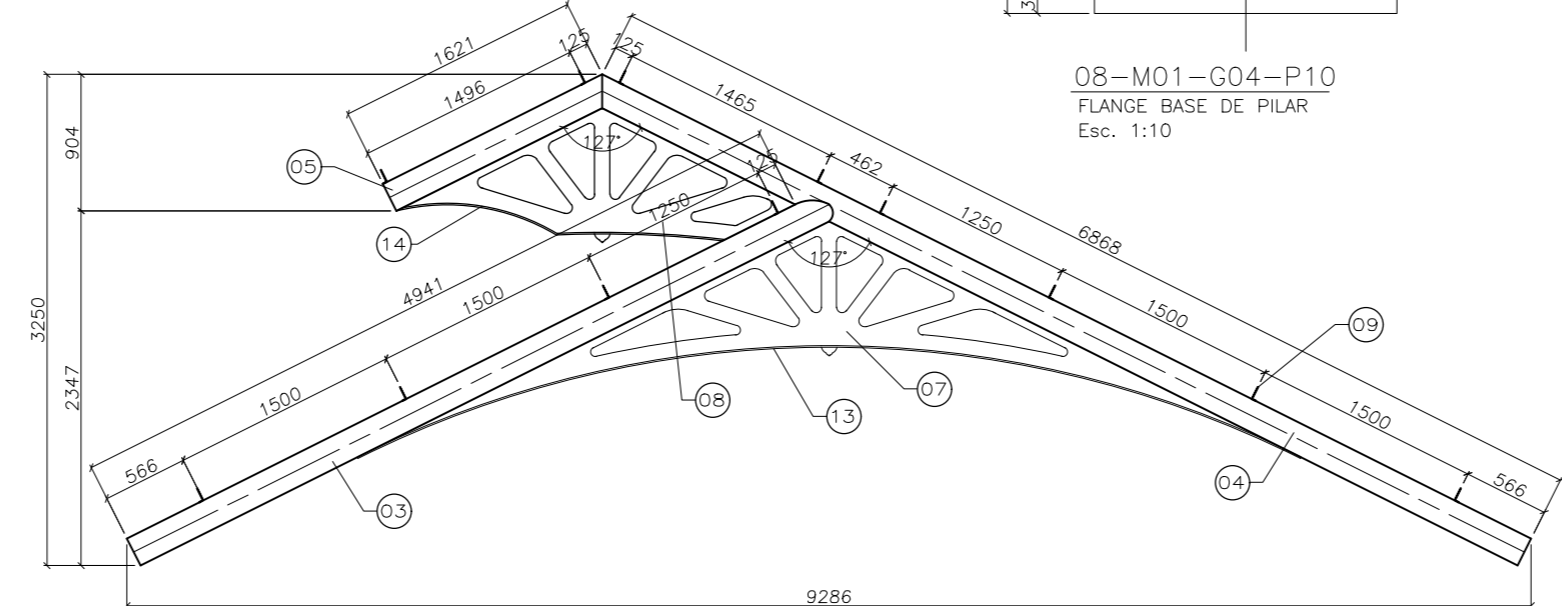
Ø FURO OBLONGO 12X22mm  
08-M01-G04-P09  
ORELHA DA TERÇA  
Esc. 1:10  
PL 30+90X100 #3,00mm



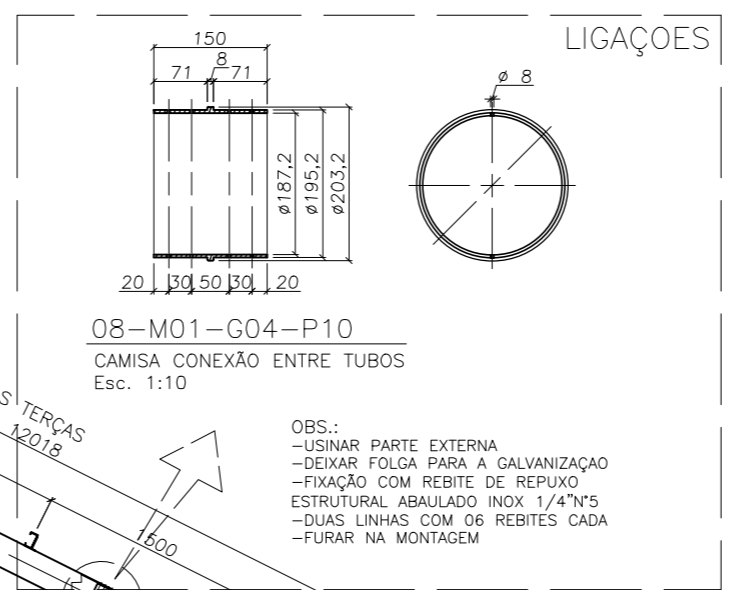
08-M01-G04-P10  
FLANGE BASE DE PILAR  
Esc. 1:10



PORTICO 04-A  
Esc. 1:50

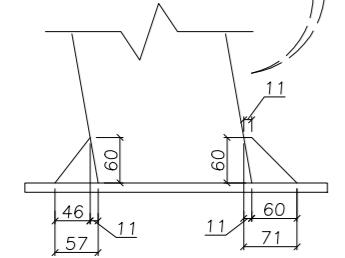


PORTICO 04-B  
Esc. 1:50



08-M01-G04-P10  
CAMISA CONEXÃO ENTRE TUBOS  
Esc. 1:10

- OBS:
- USINAR PARTE EXTERNA
  - DEIXAR FOLGA PARA A GALVANIZAÇÃO
  - FIXAÇÃO COM REBITE DE REPUXO
  - ESTRUTURAL ABALADO INOX 1/4"X15
  - DUAS LINHAS COM 06 REBITES CADA
  - FURAR NA MONTAGEM



08-M01-G04  
PÓRTICO 04  
Esc. 1:50

OBS.:  
- 02 PEÇAS NESSE SENTIDO  
- 04 PEÇAS NO SENTIDO CONTRÁRIO

OBS: TODAS AS PEÇAS SERAO SOLDADAS

PROJETO ESTRUTURAL

OBRA: PRAÇA COBERTA	
PROPRIETÁRIO: PREFEITURA MUNICIPAL DE SIDERÓPOLIS SIDERÓPOLIS/SC	ASSINATURAS: Proprietário Resp. Técnico
ASSUNTO: MONTAGEM PORTICOS QUANTITATIVOS DETALHES	
Engenheiro Civil Técnico em Mecânica <b>Estevam Ricardo</b> engenharia CREA-SC 31143-0 Rua Paulo Sarasate, 112 - Michel - Criciúma -SC (48)9948-8898 estevam.eng@gmail.com	ARQUIVO: Estrutura_Metalica ALTERAÇÃO: AGOSTO 2021 DESENHO: MATEUS REVISAO: ESTEVAM DATA: AGOSTO 2020 ESCALA: Indicada PRANCHA: 05/11
DIREITOS AUTORAIS RESERVADOS CONFORME A LEI N° 5.194.	