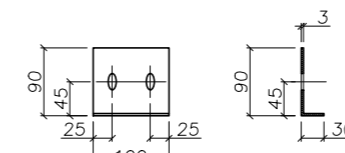
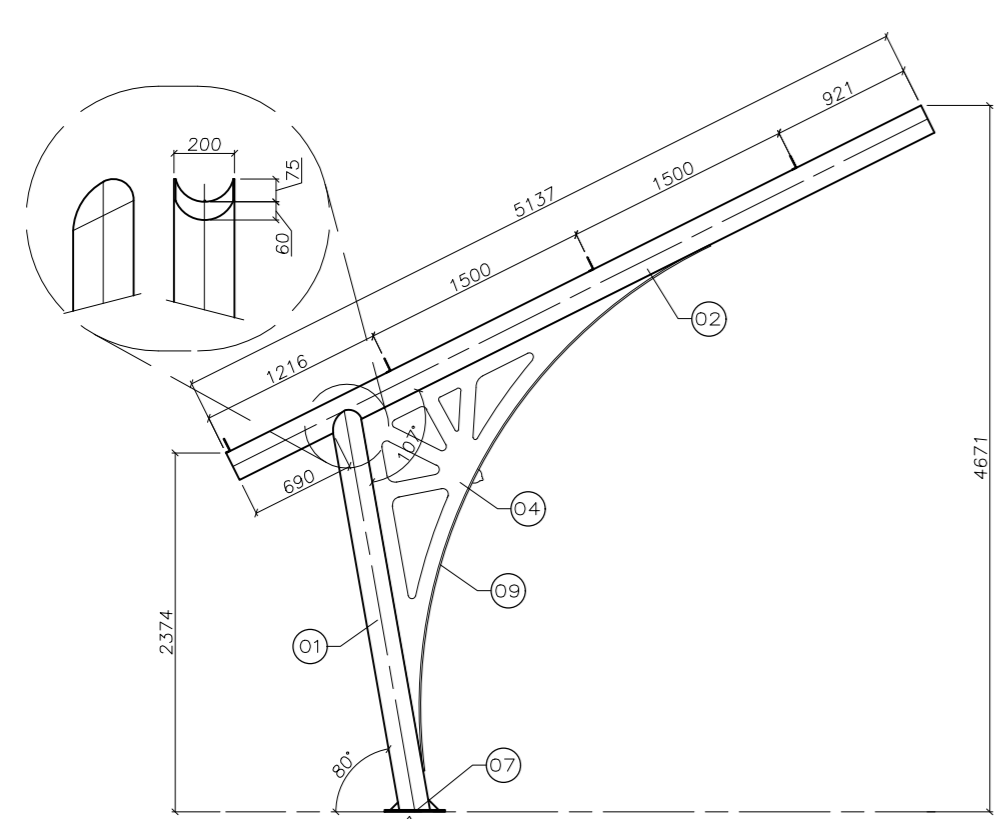


QUANTITATIVO DE MATERIAIS - 08-M01-G03

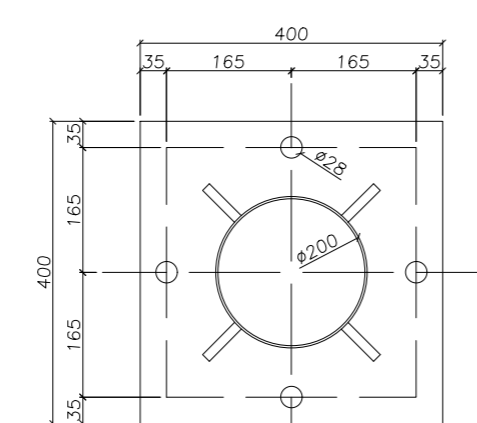
Pos.	Qtd.	Código	Denominação	Material	Perfil x Espessura [mm]	Dimensões [mm] ou [m²]	Peso [Kg]
1	2	08-M01-G03-P01	TUBO INDUSTRIAL REDONDO	SAE 1020	Ø203,20x3,00	2680	79,38
2	2	08-M01-G03-P02	TUBO INDUSTRIAL REDONDO		Ø203,20x3,00	5137	152,16
3	2	08-M01-G03-P03	TUBO INDUSTRIAL REDONDO		Ø203,20x3,00	5194	153,85
4	2	08-M01-G03-P04	CHAPA PERFORADA		#3,00	1,2	57,60
5	1	08-M01-G03-P05	(VER PROJETO ARQUITETÔNICO)		#3,00	1,80	43,20
6	16	08-M01-G03-P06	ORELHA DA TERÇA		#3,00	0,012	4,61
7	2	08-M01-G03-P07	CHAPA LISA		#12,5	0,167	33,07
8	2	08-M01-G03-P08	TUBO INDUSTRIAL REDONDO		Ø203,20x8,00	150	11,55
9	2	08-M01-G03-P09	TUBO INDUSTRIAL REDONDO		4,76x15,88	4190	4,94
10	1	08-M01-G03-P10	TALA		4,76x15,88	6461	3,81
						TOTAL	544,17



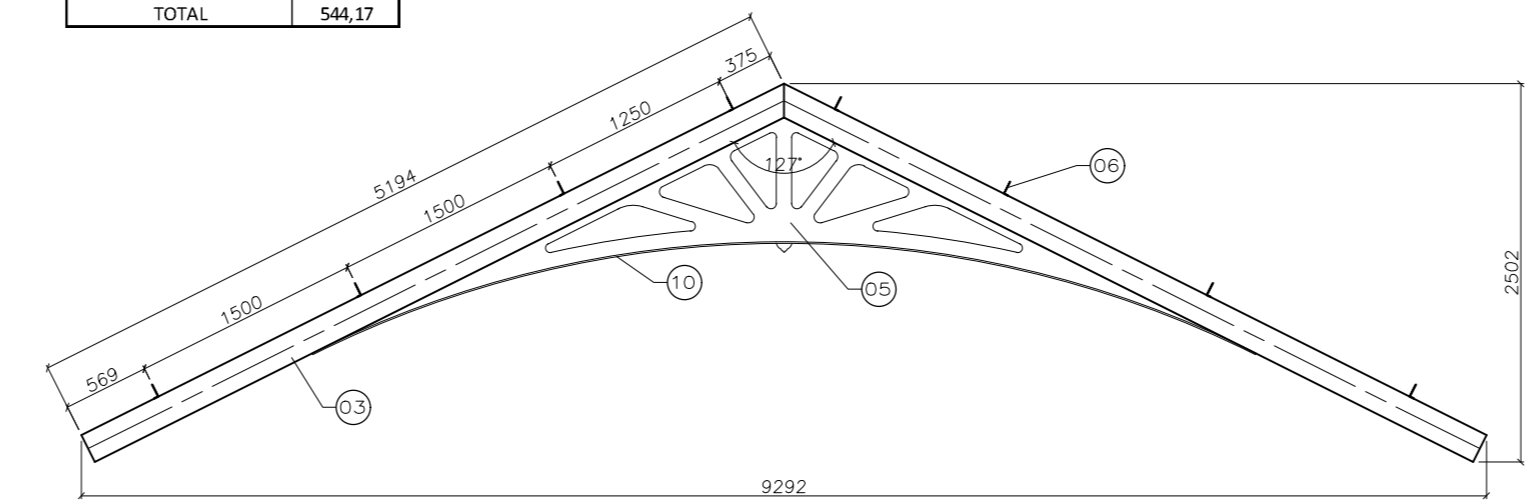
Ø FURO OBLONGO 12X22mm  
 08-M01-G03-P06  
 ORELHA DA TERÇA  
 Esc. 1:10  
 PL 30+90X100 #3,00mm



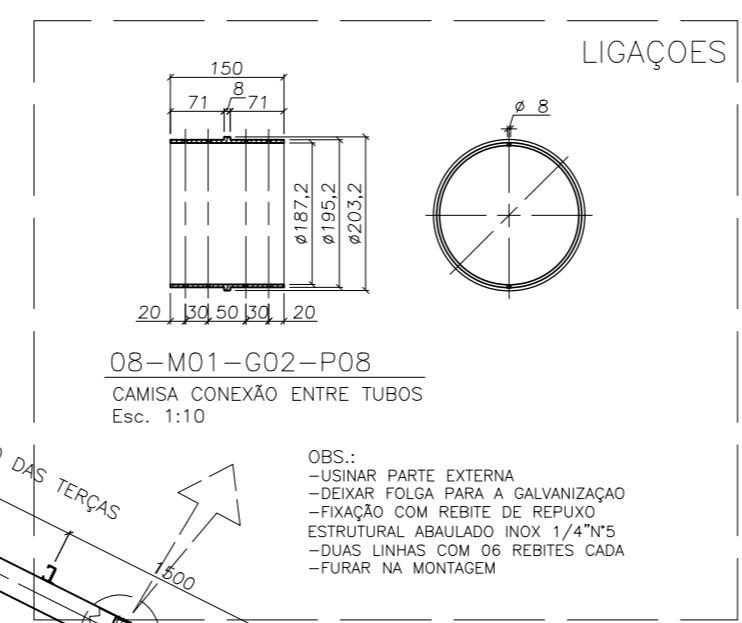
PORTICO 03-A  
Esc. 1:50



08-M01-G03-P07  
 FLANGE BASE DE PILAR  
 Esc. 1:10

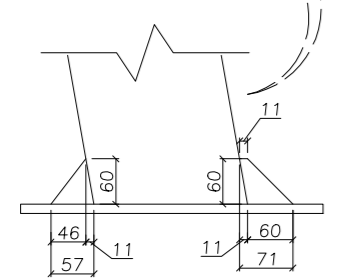


PORTICO 03-B  
Esc. 1:50

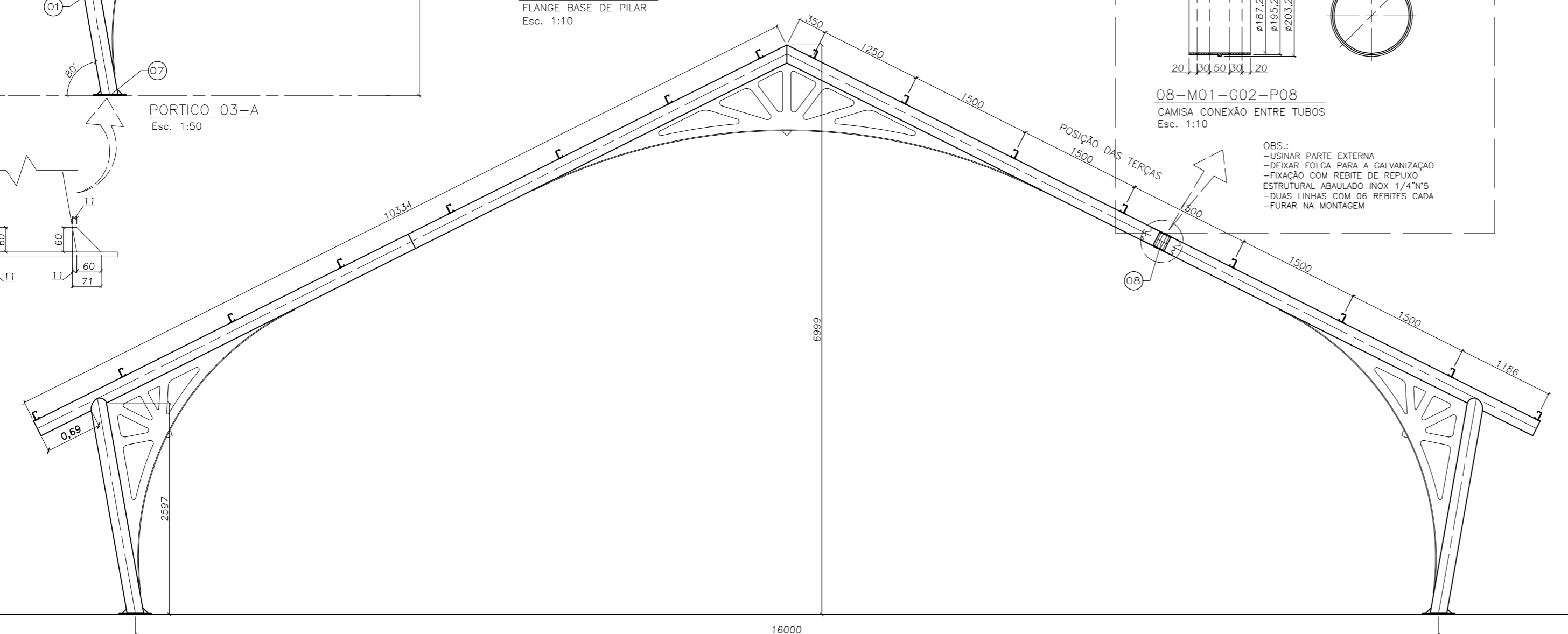


08-M01-G02-P08  
 CAMISA CONEXÃO ENTRE TUBOS  
 Esc. 1:10

OBS.:  
 -USINAR PARTE EXTERNA  
 -DEIXAR FOLGA PARA A GALVANIZAÇÃO  
 -FIXAÇÃO COM REBITE DE REPUXO  
 ESTRUTURAL ABALUADO INOX 1/4"X5  
 -DUAS LINHAS COM 06 REBITES CADA  
 -FURAR NA MONTAGEM



08-M01-G03  
 PÓRTICO 03  
 Esc. 1:50



LIGAÇÕES

PROJETO ESTRUTURAL

OBRA:		PRAÇA COBERTA	
PROPRIETÁRIO:	PREFEITURA MUNICIPAL DE SIDERÓPOLIS SIDERÓPOLIS/SC	ASSINATURAS:	Proprietário
ASSUNTO:	MONTAGEM PORTICOS QUANTITATIVOS DETALHES	Resp. Técnico	
Engenheiro Civil Técnico em Mecânica	Estevam Ricardo engenharia CREA-SC 31143-0 Rua Paulo Sarasate, 112 - Michel - Criciúma -SC (48)9948-8898 estevam.eng@gmail.com	ARQUIVO: Estrutura_Metalica	ESCALA: Indicada
ALTERAÇÃO: AGOSTO 2021	DESENHO: MATEUS	PRANCHA: 04/11	
DATA: AGOSTO 2020	REVISAO: ESTEVAM		