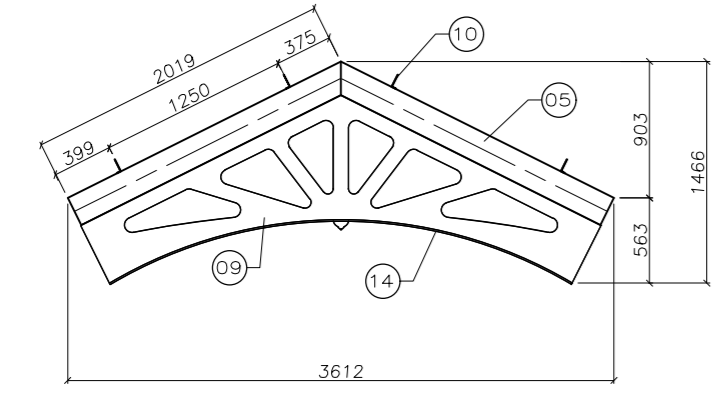
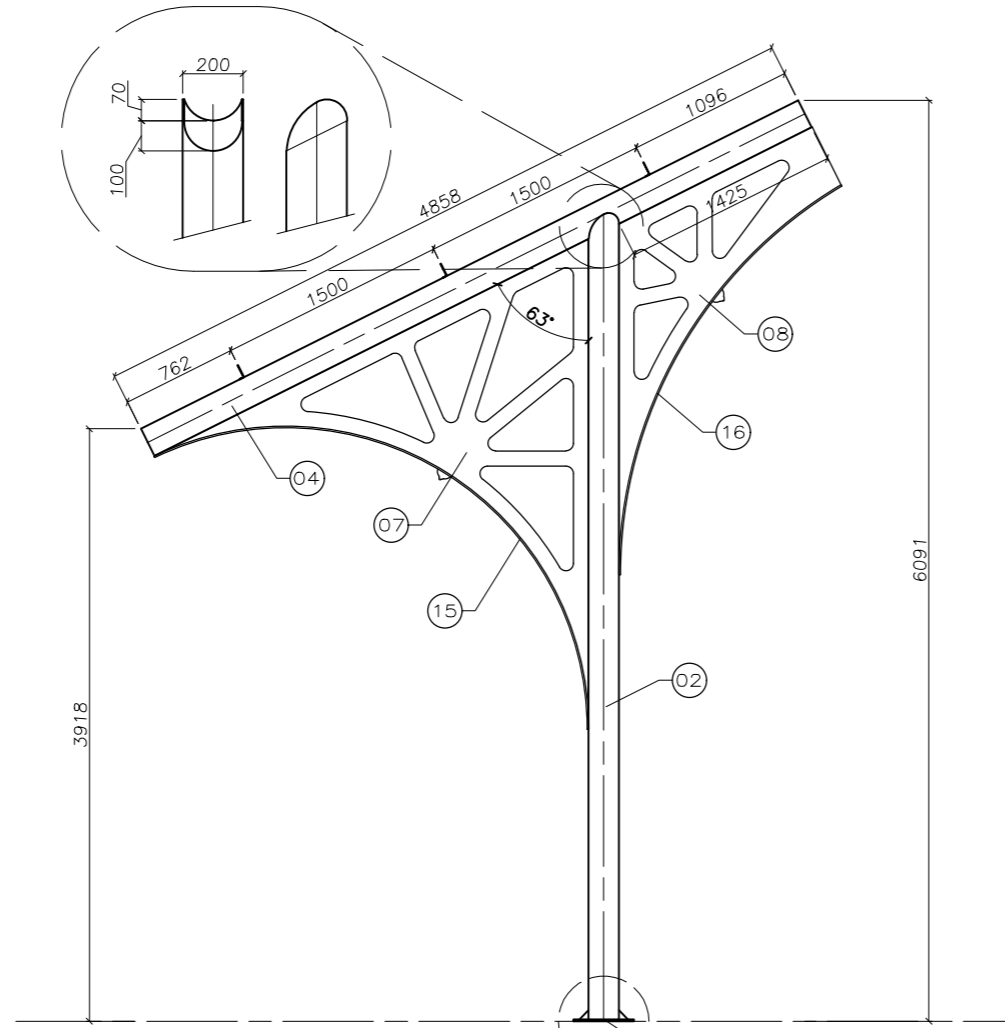


QUANTITATIVO DE MATERIAIS - 08-M01-G01

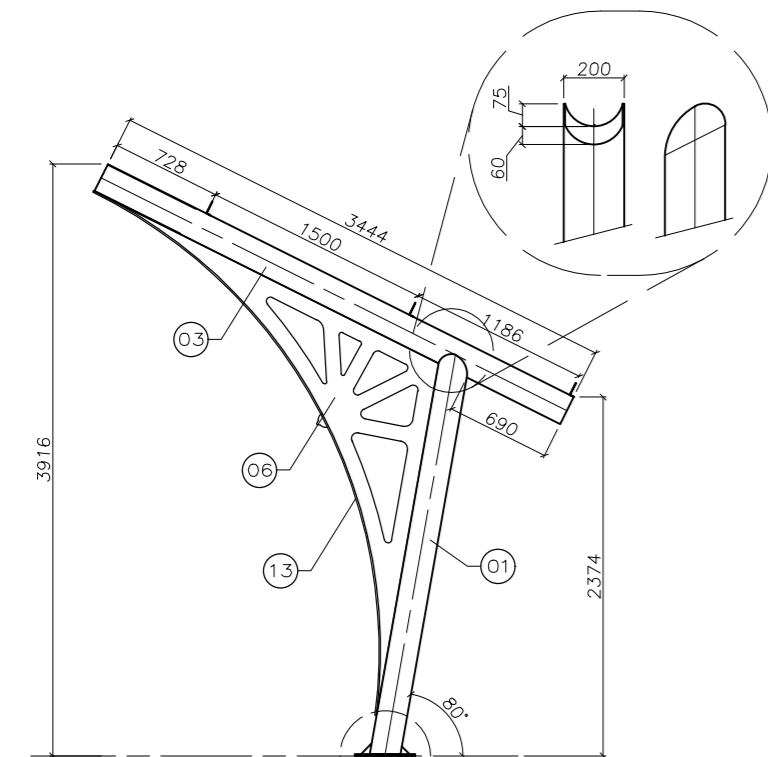
Pos.	Qtd.	Código	Denominação	Material	Perfil x Espessura (mm)	Dimensões (mm) ou (m²)	Peso (Kg)
1	2	08-M01-G01-P01	TUBO INDUSTRIAL REDONDO	SAE 1020	Ø203,20x3,00	2680	79,38
2	2	08-M01-G01-P02				5325	157,73
3	2	08-M01-G01-P03				3444	102,01
4	2	08-M01-G01-P04				4858	143,89
5	2	08-M01-G01-P05				2019	59,80
6	2	08-M01-G01-P06	CHAPA PERFORADA (VER PROJETO ARQUITETÔNICO)	#3,00	1,2	57,60	
7	2	08-M01-G01-P07			2,45	117,60	
8	2	08-M01-G01-P08			0,90	43,20	
9	1	08-M01-G01-P09	ORELHA DA TERÇA	#12,5	1,4	33,60	
10	16	08-M01-G01-P10			0,012	4,61	
11	4	08-M01-G01-P11	CHAPA LISA	#12,5	0,167	66,13	
12	4	08-M01-G01-P12	TUBO INDUSTRIAL REDONDO	Ø203,20x8,00	150	23,11	
13	2	08-M01-G01-P13	TALA	4,76x15,88	4190	4,94	
14	1	08-M01-G01-P14			3200	1,89	
15	2	08-M01-G01-P15			4030	4,76	
16	2	08-M01-G01-P16			3110	3,67	
						TOTAL	903,92



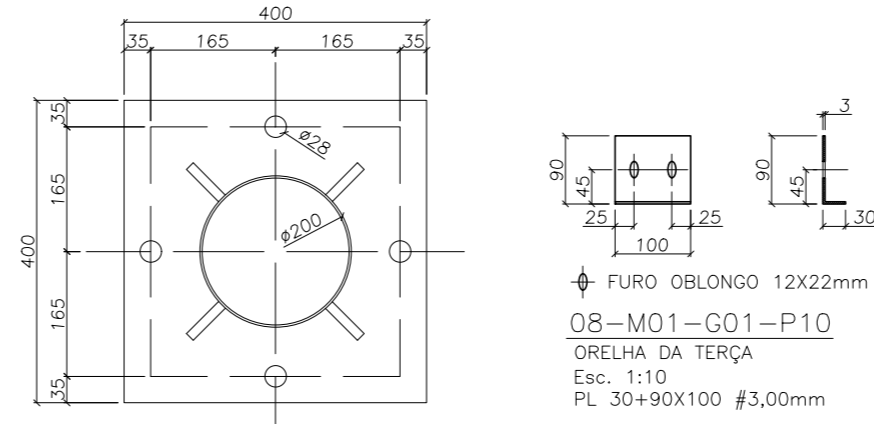
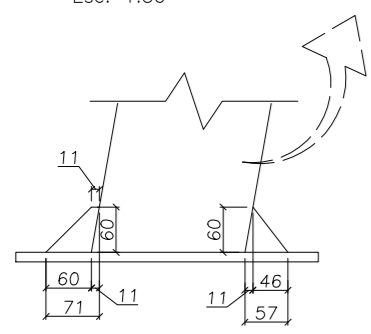
PORTICO 01-C
Esc. 1:50



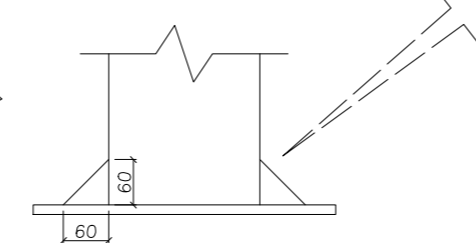
PORTICO 01-B
Esc. 1:50



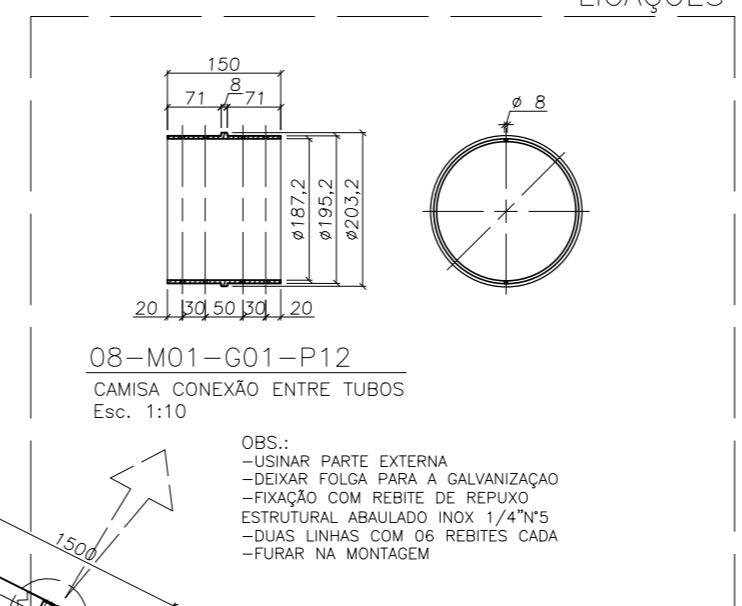
PORTICO 01-A
Esc. 1:50



08-M01-G01-P10
ORELHA DA TERÇA
Esc. 1:10
PL 30+90X100 #3,00mm

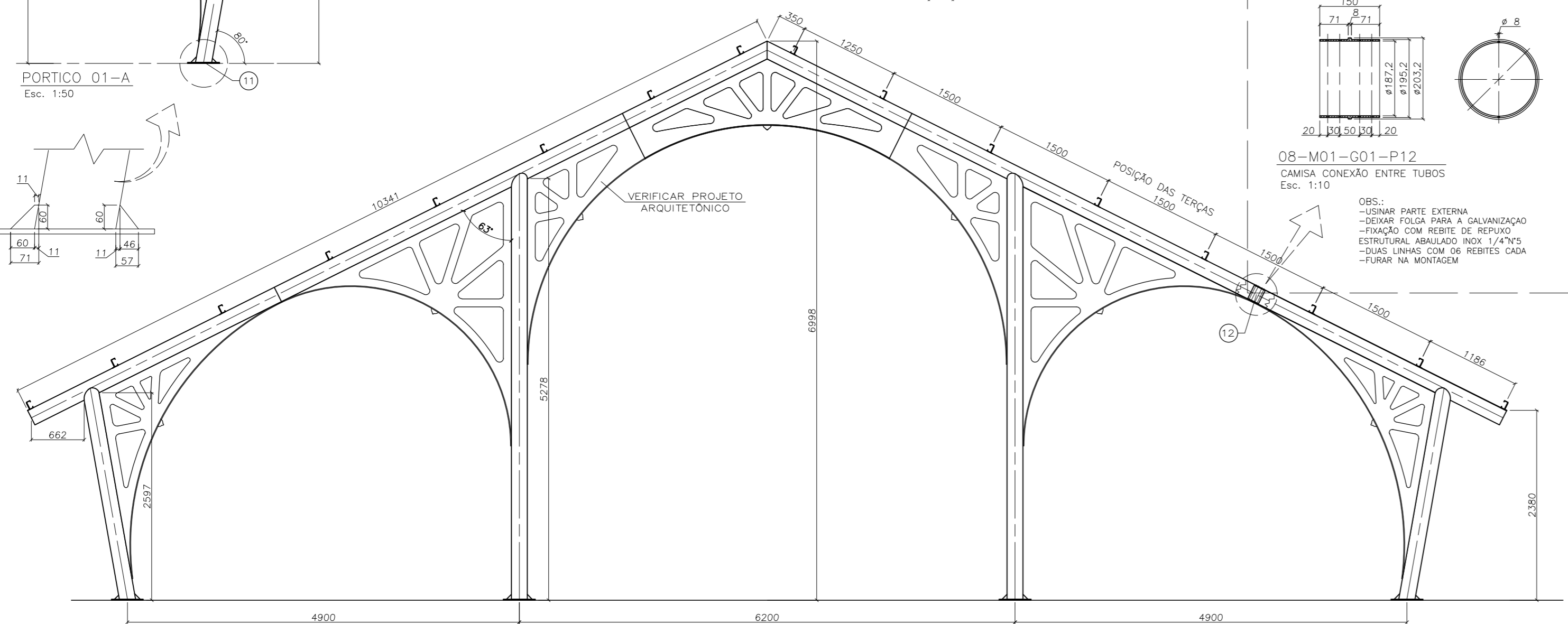


08-M01-G01-P11
FLANGE BASE DE PILAR
Esc. 1:10



08-M01-G01-P12
CAMISA CONEXÃO ENTRE TUBOS
Esc. 1:10

OBS.:
-USINAR PARTE EXTERNA
-DEIXAR FOLGA PARA A GALVANIZAÇÃO
-FIXAÇÃO COM REBITE DE REPUXO
ESTRUTURAL ABAILADO INOX 1/4"X5
-DUAS LINHAS COM 06 REBITES CADA
-FURAR NA MONTAGEM



08-M01-G01
PÓRTICO 01
Esc. 1:50

OBS: TODAS AS PEÇAS SERAO SOLDADAS

PROJETO ESTRUTURAL

PRAÇA COBERTA

PROPRIETÁRIO: PREFEITURA MUNICIPAL DE SIDERÓPOLIS SIDERÓPOLIS/SC		ASSINATURAS: Proprietário Resp. Técnico
ASSUNTO: MONTAGEM PORTICOS QUANTITATIVOS DETALHES		
Engenheiro Civil Técnico em Mecânica Rua Paulo Sarasate, 112 - Michel - Criciúma -SC (48)9948-8898 estevam.eng@gmail.com	ARQUIVO: Estrutura_Metalica ALTERAÇÃO: AGOSTO 2021 DATA: AGOSTO 2020	ESCALA: Indicada DESENHO: MATEUS REVISAO: ESTEVAM PRANCHA: 02/11

DIREITOS AUTORAIS RESERVADOS CONFORME A LEI N° 5.194.