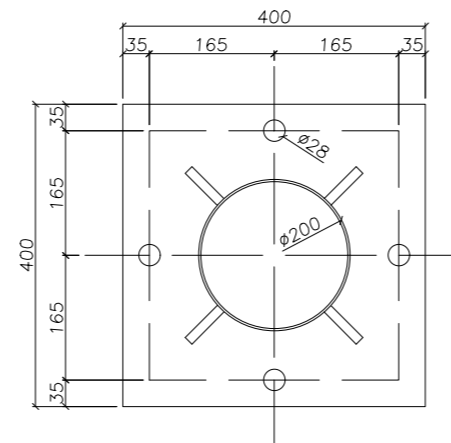
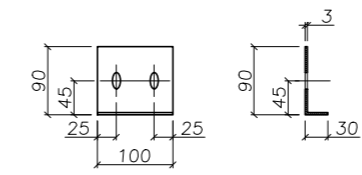


QUANTITATIVO DE MATERIAIS - 08-M01-G02

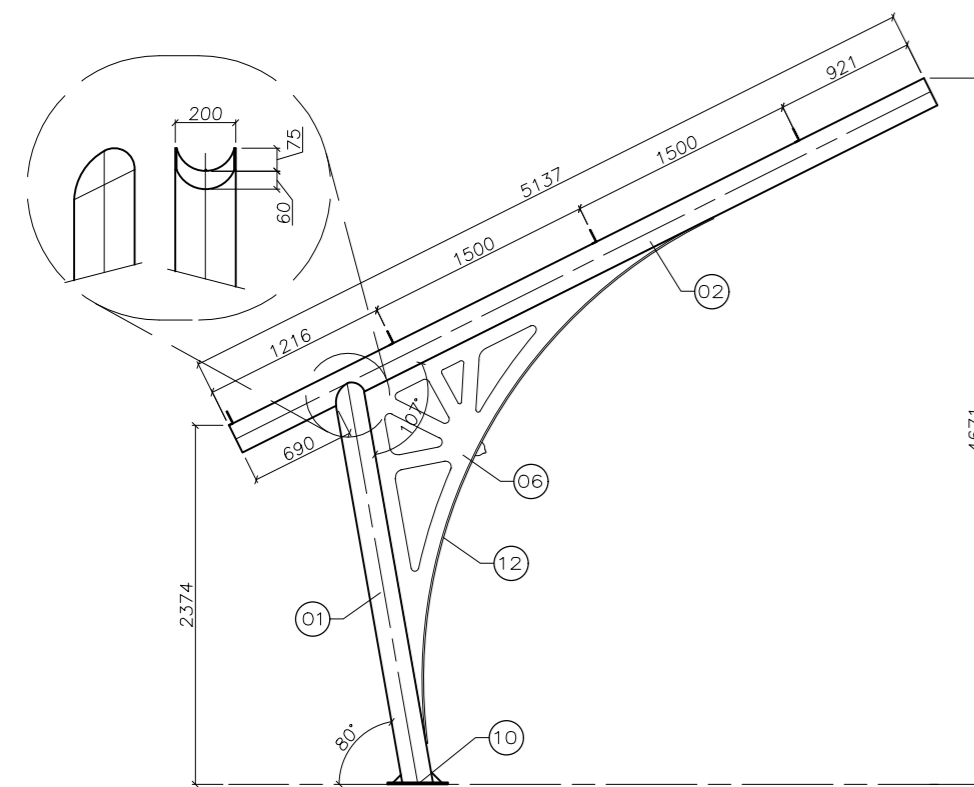
Pos.	Qtd.	Código	Denominação	Material	Perfil x Espessura [mm]	Dimensões [mm] ou [m²]	Peso [Kg]
1	4	08-M01-G02-P01	TUBO INDUSTRIAL REDONDO	SAE 1020	Ø203,20x3,00	2680	158,76
2	2	08-M01-G02-P02				5137	152,16
3	2	08-M01-G02-P03				4019	119,04
4	2	08-M01-G02-P04				5194	153,85
5	2	08-M01-G02-P05				4076	120,73
6	4	08-M01-G02-P06	CHAPA PERFORADA	#3,00	1,2	115,20	
7	1	08-M01-G02-P07			1,35	32,40	
8	1	08-M01-G02-P08	(VER PROJETO ARQUITETÔNICO)		1,80	43,20	
9	30	08-M01-G02-P09	ORELHA DA TERÇA		0,012	8,64	
10	4	08-M01-G02-P10	CHAPA LISA	#12,5	0,167	66,13	
11	4	08-M01-G02-P11	TUBO INDUSTRIAL REDONDO		Ø203,20x8,00	150	23,11
12	4	08-M01-G02-P12	TALA	4,76x15,88	4190	9,89	
13	1	08-M01-G02-P13			3287	1,94	
14	1	08-M01-G02-P14			6461	3,81	
TOTAL						1008,86	



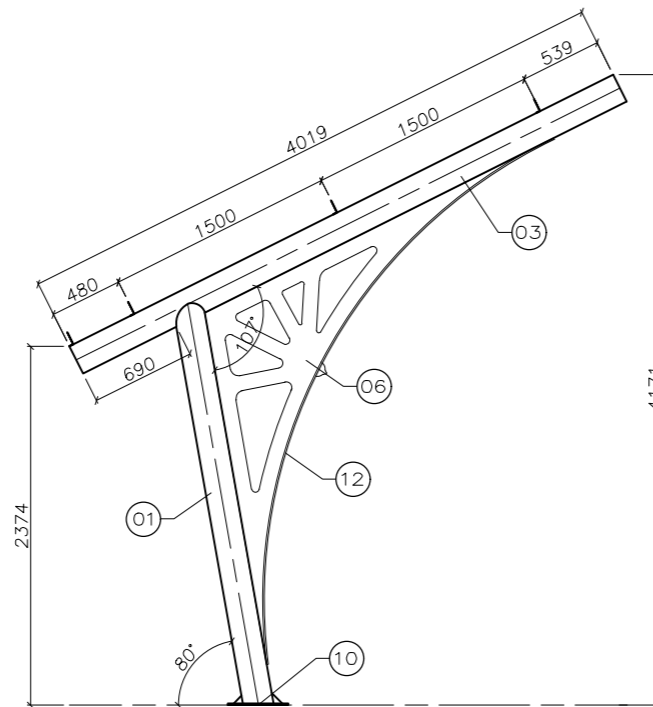
08-M01-G02-P10  
FLANGE BASE DE PILAR  
Esc. 1:10



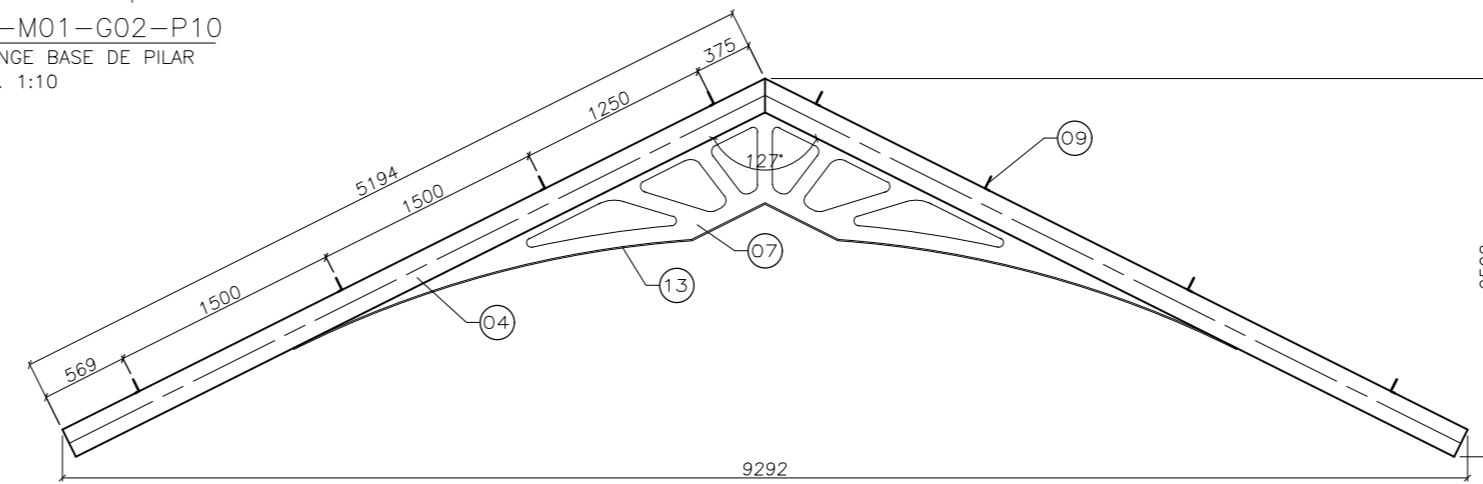
Ø FURO OBLONGO 12X22mm  
08-M01-G02-P09  
ORELHA DA TERÇA  
Esc. 1:10  
PL 30+90X100 #3,00mm



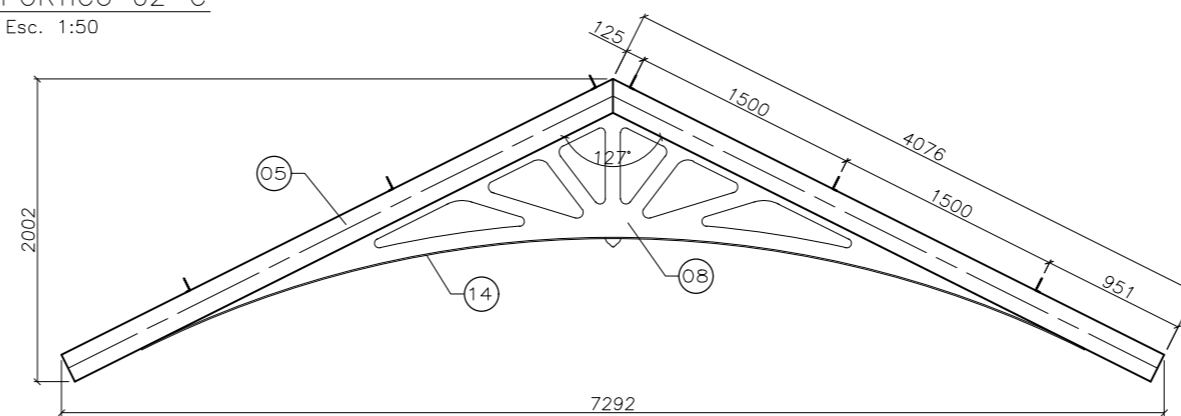
PORTICO 02-A  
Esc. 1:50



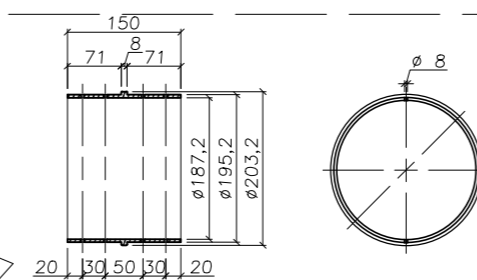
PORTICO 02-B  
Esc. 1:50



PORTICO 02-C  
Esc. 1:50



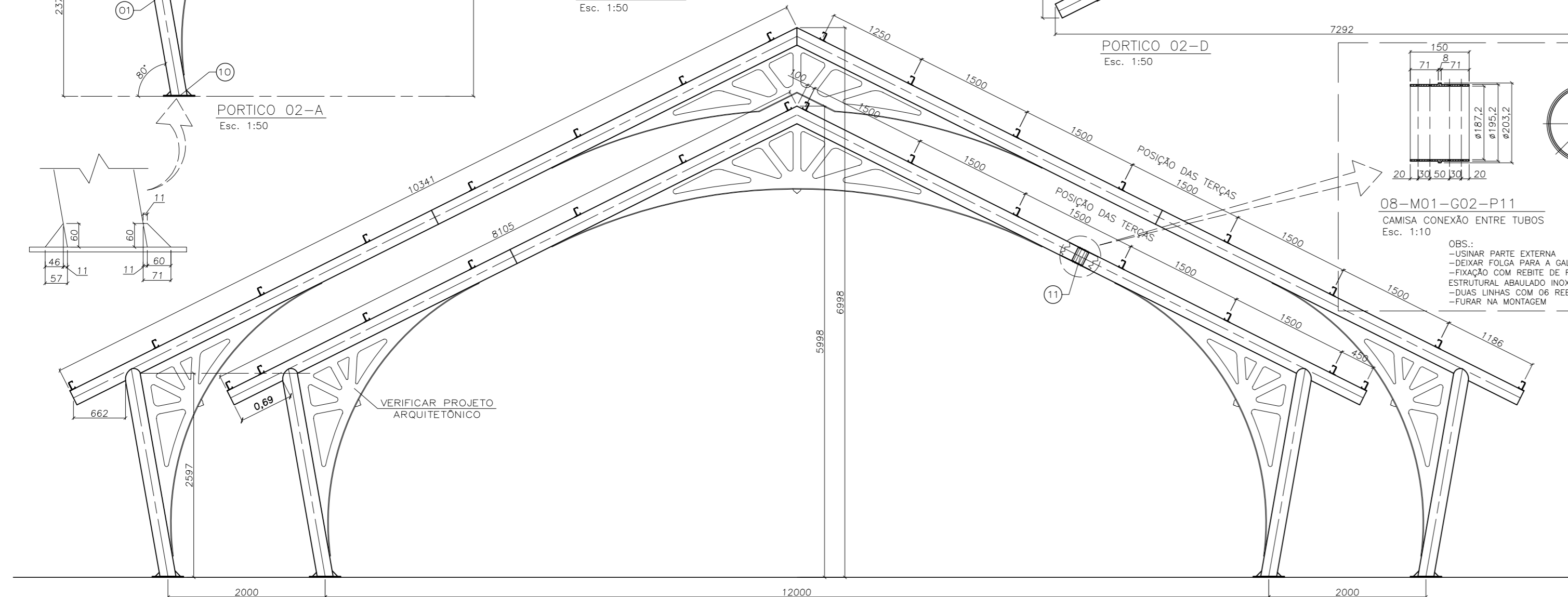
PORTICO 02-D  
Esc. 1:50



08-M01-G02-P11  
CAMISA CONEXÃO ENTRE TUBOS  
Esc. 1:10

OBS.:  
- USINAR PARTE EXTERNA  
- DEIXAR FOLGA PARA A GALVANIZAÇÃO  
- FIXAÇÃO COM REBITE DE REPRUXO  
ESTRUTURAL ABALUADO INOX 1/4"X5  
- DUAS LINHAS COM 06 REBITES CADA  
- FURAR NA MONTAGEM

LIGAÇÕES



08-M01-G02  
PÓRTICO 02  
Esc. 1:50

OBS: TODAS AS PEÇAS SERAO SOLDADAS

PROJETO ESTRUTURAL

OBRA:		PRAÇA COBERTA	
PROPRIETÁRIO:	PREFEITURA MUNICIPAL DE SIDERÓPOLIS SIDERÓPOLIS/SC	ASSINATURAS:	Proprietário
ASSUNTO:	MONTAGEM PORTICOS QUANTITATIVOS DETALHES	Resp. Técnico	
Engenheiro Civil Técnico em Mecânica	Estevam Ricardo engenharia CREA-SC 31143-0	ARQUIVO:	Estrutura_Metalica
Rua Paulo Sarasate, 112 - Michel - Criciúma - SC (48)9948-8898 estevam.eng@gmail.com	ALTERAÇÃO:	DESENHO:	MATEUS
	AGOSTO 2021	REVISAO:	ESTEVAM
	DATA:	AGOSTO 2020	
			ESCALA: Indicada
			PRANCHA: 03/11

DIREITOS AUTORAIS RESERVADOS CONFORME A LEI N° 5.194.