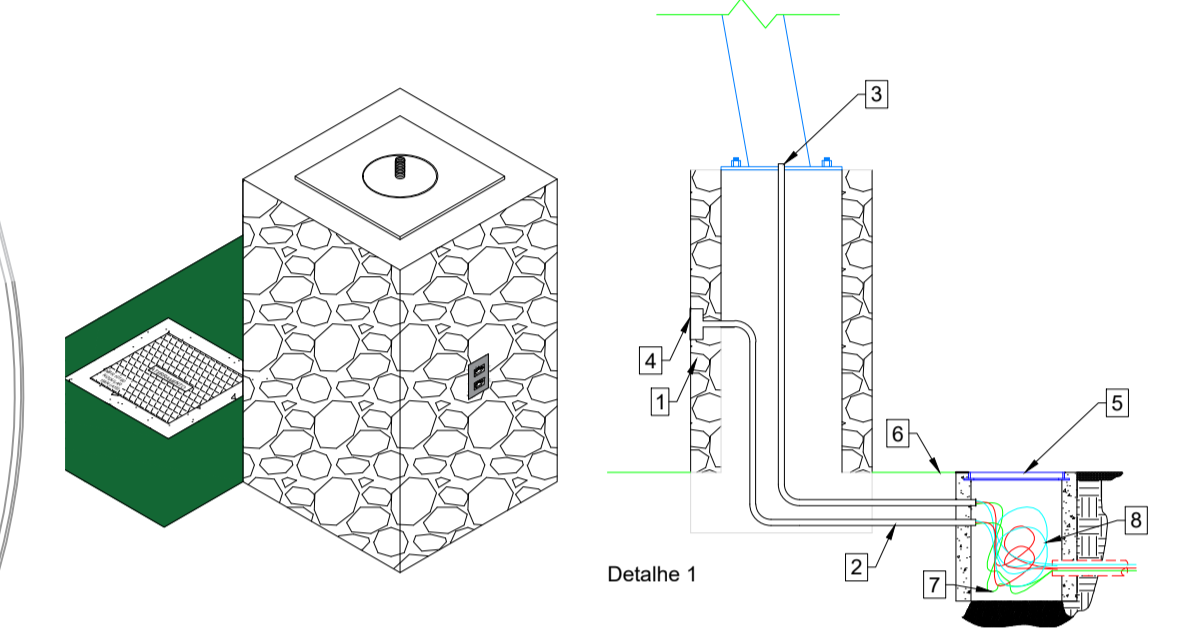


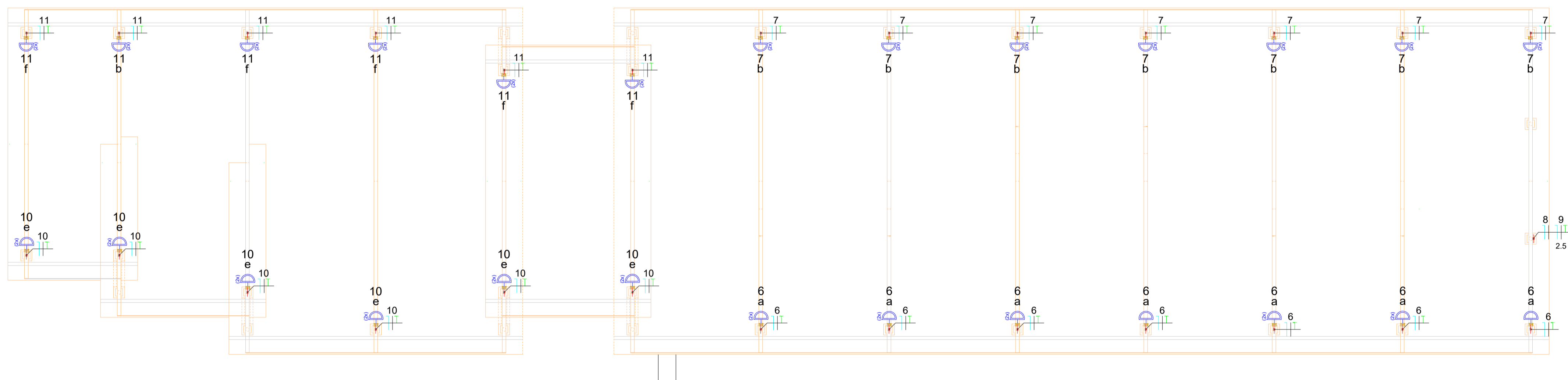
CONVENÇÕES/ SIMBOLOGIA	
	Caixa de passagem
	Quadro de distribuição
	Quadro de medição
	Tomada baixa a 0,50m do piso 2 x 2P+T
	Ponto de luz no Pilar 2x50W
	Ponto de luz projetor 150W

Legenda de condutos	
Elétrica	Teto
	Alta
	Média
	Baixa
Elétrica (Alimentação)	Direta
Elétrica (Subterrâneo)	Piso

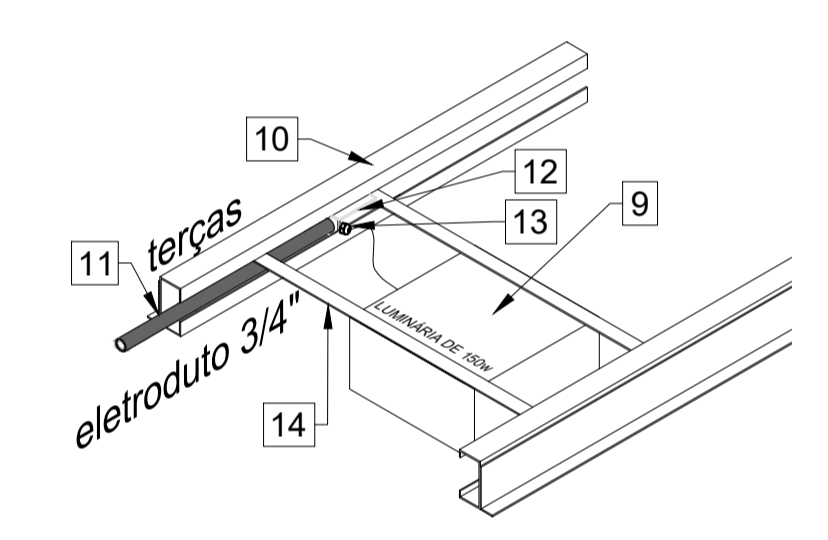
DETALHE DA INSTALAÇÃO DA TOMADA.



LUMINÁRIAS PILAR

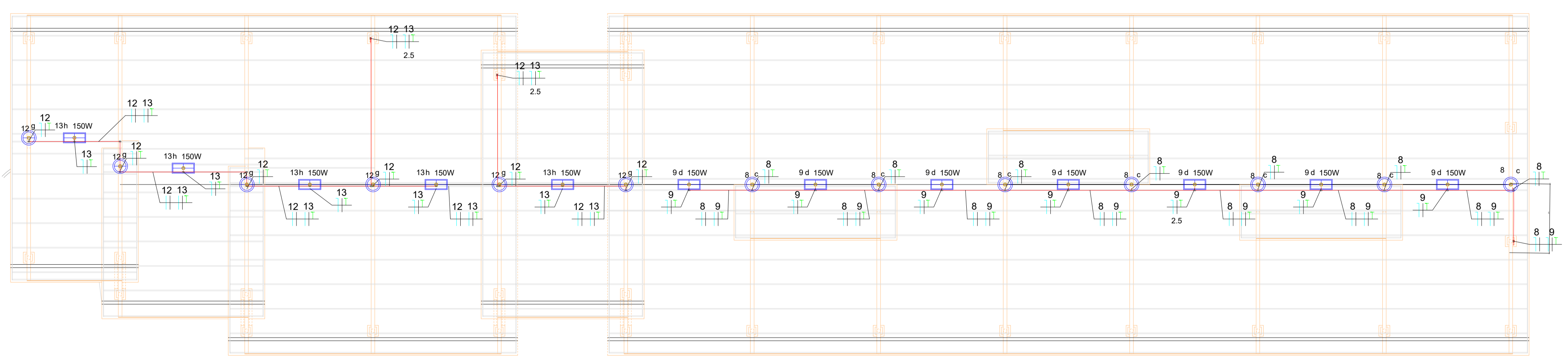


DETALHE DA INSTALAÇÃO DO PROJETOR



- LEGENDA**
- Pilar de Taipia
 - Eletroduto corrugado 1" (interligar a Tomada do Pilar a caixa);
 - Eletroduto corrugado 1" (interligar Luminária do Pilar a caixa);
 - Caixa de Passagem 4 x 2;
 - Caixa de Passagem - Tapa de ferro 30x30x40cm
 - Nível do Solo (acabado);
 - Condutor Aterramento
 - Circuitos Elétrico (Tomadas e Iluminação)
 - Projeto LED - 150W
 - Perfil "U"
 - Eletroduto PVC - 3/4"
 - Condutele de PVC (5 posições)
 - Prenda Cabo
 - Suporte (a desenvolver conforme modelo de luminária)
- Obs.: Materiais de fixação da luminária deverão estar no custo da instalação.

LUMINÁRIAS SUPERIORES



PREFEITURA MUNICIPAL DE SIDERÓPOLIS

OBRA		FOLHA
COBERTURA DA PRAÇA MATRIZ		01/05
RESPONSÁVEL TÉCNICO	LOCAL	DATA
 DARCIONI GOMES ENG. ELETRICISTA CREA/SC 088575-6	PRAÇA MATRIZ SIDERÓPOLIS - SC	JULHO / 2020
	REFERÊNCIA	ESCALA
PROJETO ELÉTRICO PLANTA BAIXA	1:150	LEVANTAMENTO
EIXO DA RUA:	ÁREA DO PROJETO	Jorge Olivo Celito Fritzen
-	1.463,99m ²	