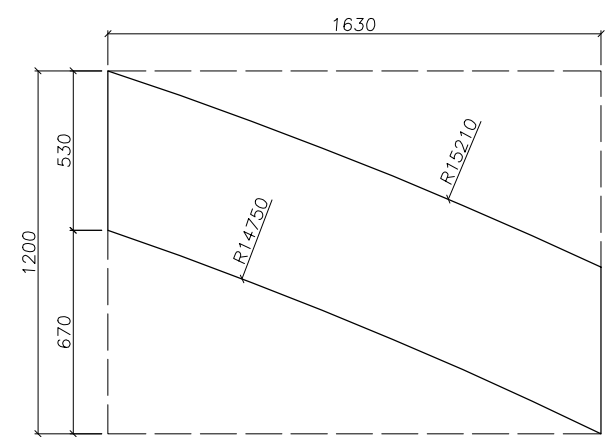
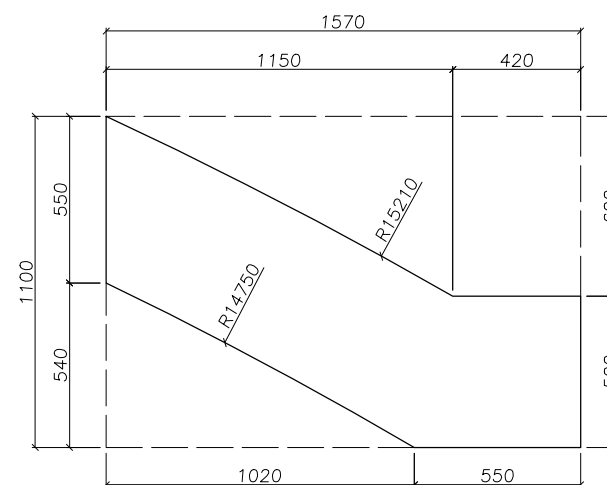


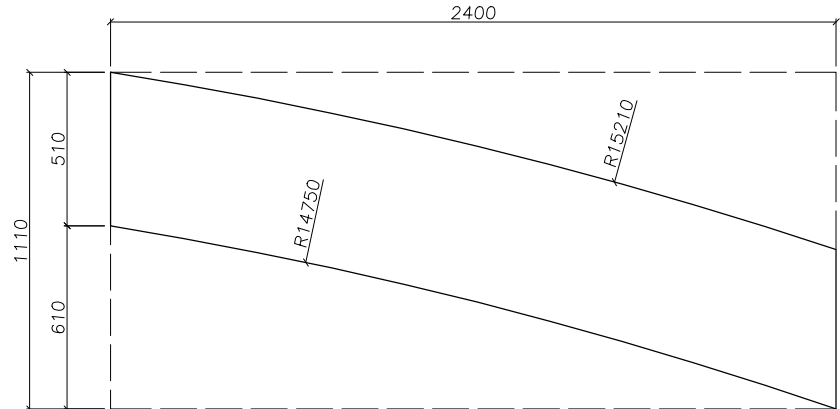
CHAPA METÁLICA – PEÇA 04
Esc.: - 1/25



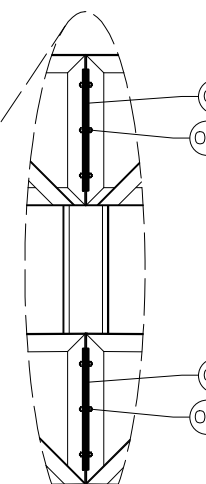
CHAPA METÁLICA – PEÇA 06
Esc.: - 1/25



CHAPA METÁLICA – PEÇA 07
Esc.: - 1/25



CHAPA METÁLICA – PEÇA 05
Esc.: - 1/25



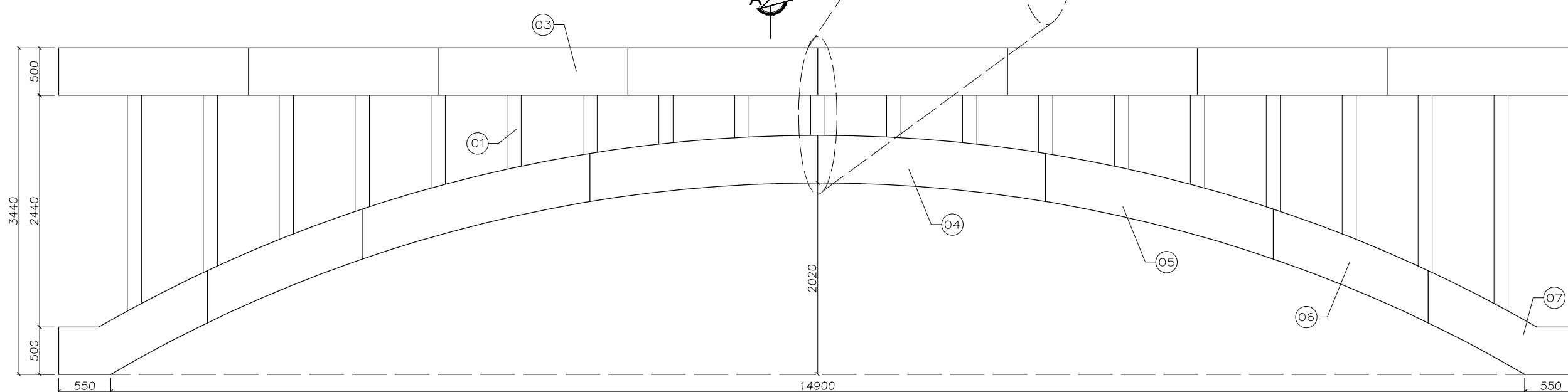
QUANTITATIVO UNITÁRIO MONTAGEM GERAL

ITEM	DESCRIÇÃO	QUANTIDADE
01	TRELIÇA METÁLICA	VER PRANCHA 02/02
02	TRAVAMENTO DAS TRELIÇAS	VER PRANCHA 02/02
03	CHAPA METÁLICA PL #2,25x2000x500	08
04	CHAPA METÁLICA PL #2,25x2400x700	02
05	CHAPA METÁLICA PL #2,25x2400x1110	02
06	CHAPA METÁLICA PL #2,25x1630x1200	02
07	CHAPA METÁLICA PL #2,25x1570x1100	02
08	PARAFUSO/ARRUELA/PORCA M12x40	06
09	CHAPA METÁLICA PL #6,30x100x400 – VER DETALHE	04
RESUMO	CHAPA METÁLICA #2,25	16,35 m ²
	CHAPA METÁLICA #6,30	0,16 m ²

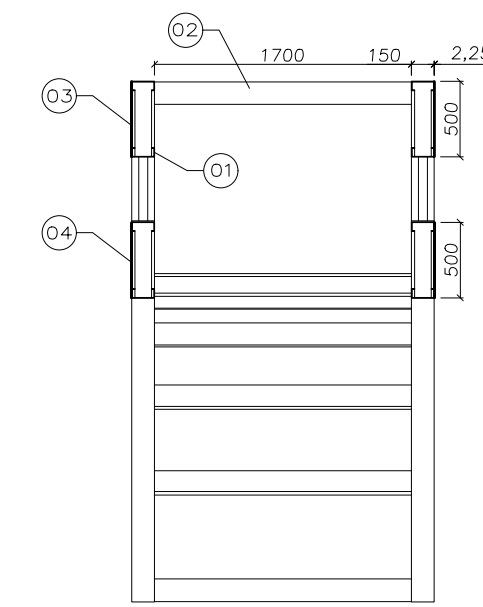
QUANTITATIVO TOTAL MONTAGEM GERAL (X2)

		COMERCIAL	12 Pçs
TOTAL	PARAFUSO/ARRUELA/PORCA M12x40	588,60 Kg	32,70 m ²
	CHAPA METÁLICA #2,25	15,80 Kg	0,32 m ²
	CHAPA METÁLICA #6,30	205,36 Kg	-
	TRAVAMENTO DAS TRELIÇAS	1,348,51 Kg	-
	TRELIÇAS METÁLICAS	-	-

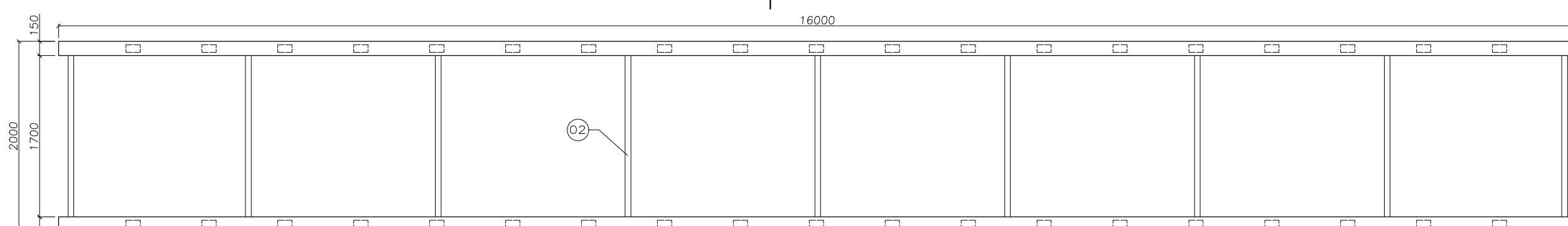
PESO TOTAL = 2.158,27 Kg



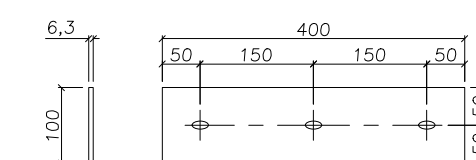
MONTAGEM – VISTA FRONTAL
Esc.: - 1/50



MONTAGEM – CORTE AA
Esc.: - 1/25



MONTAGEM – VISTA SUPERIOR
Esc.: - 1/50



REFORÇO DE LIGAÇÃO – PEÇA 08
Esc.: - 1/10
Ø FURO OBLONGO 14X22mm

PROJETO ESTRUTURAL

OBRA: PÓRTICO DE ENTRADA DA CIDADE

PROPRIETÁRIOS: PREFEITURA MUNICIPAL DE SIDERÓPOLIS
RODOVIA SC-445 – VILA SÃO JORGE – SIDERÓPOLIS – SC

ASSINATURAS: Proprietário
Estevam Ricardo
Resp. Técnico

ASSUNTO: MONTAGEM GERAL
VISTA FRONTAL
VISTA SUPERIOR
CORTE AA
DETALHES

ARQUIVO: Estrutura_Metálica.dwg
ALTERAÇÃO: DESENHO: MATEUS CRUZ
DATA: ABRIL DE 2020
REVISÃO: ESTEVAM RICARDO

ESCALA: Indicada
PRANCHA: 05/06

Estevam Ricardo Engenharia
Estevam Ricardo Eng Civil CREA-SC 31143-0
Rua Paulo Sarasate, 110 - Michel - Criciúma - SC
(48)99948-8898 estevam.eng@gmail.com