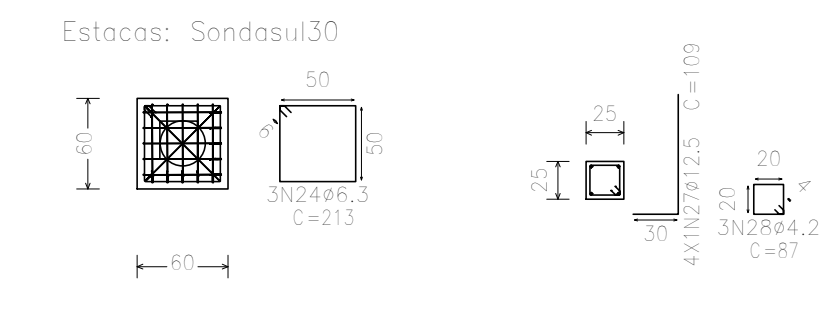
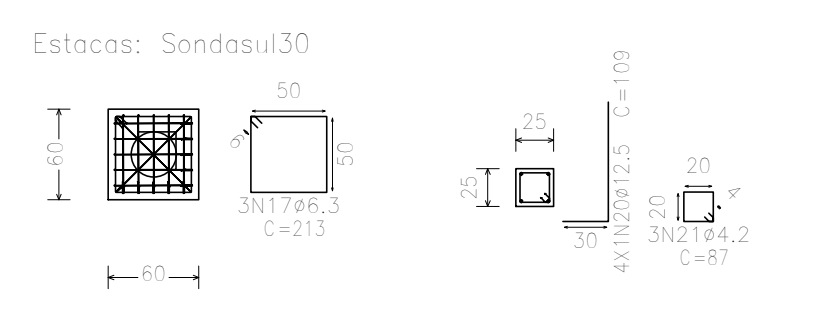
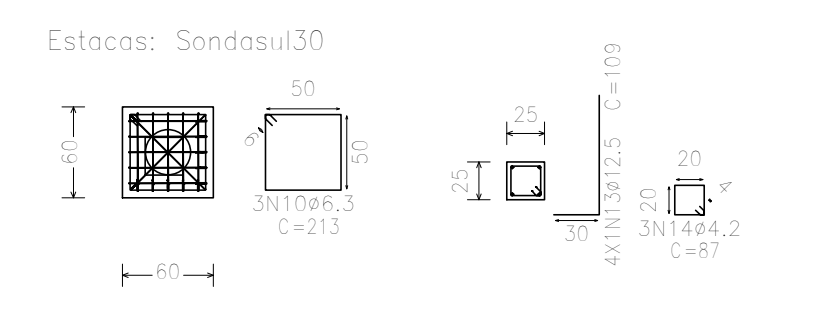
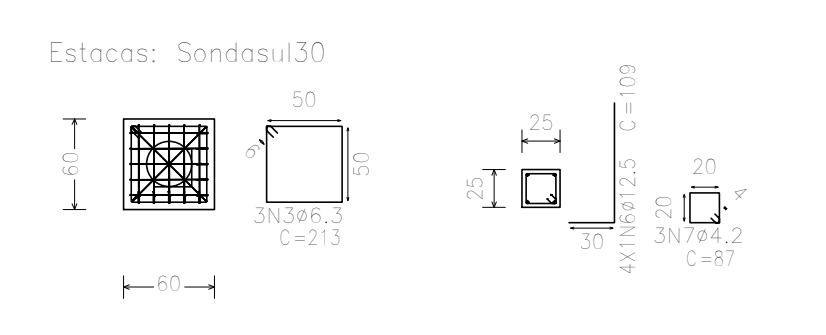
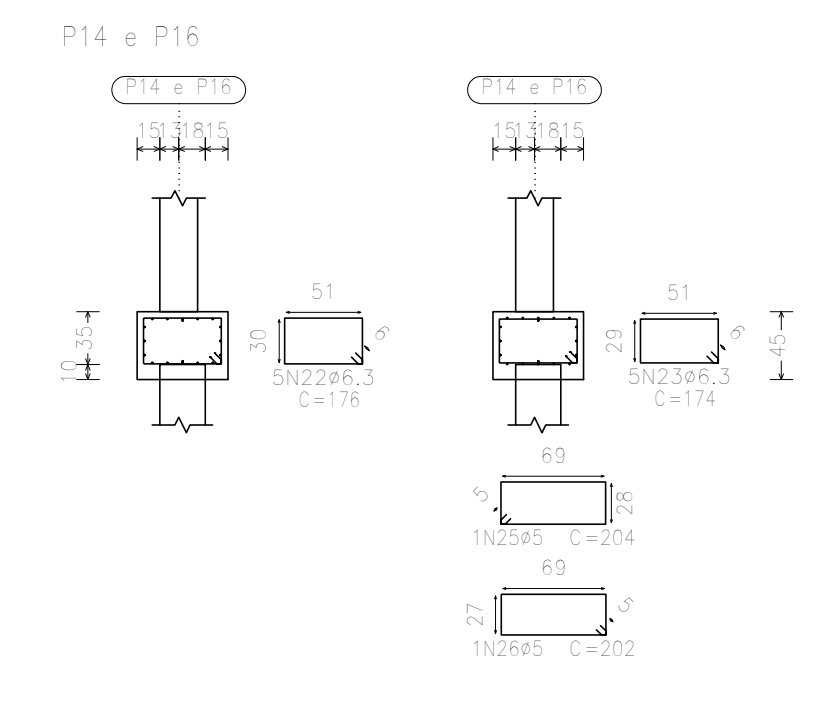
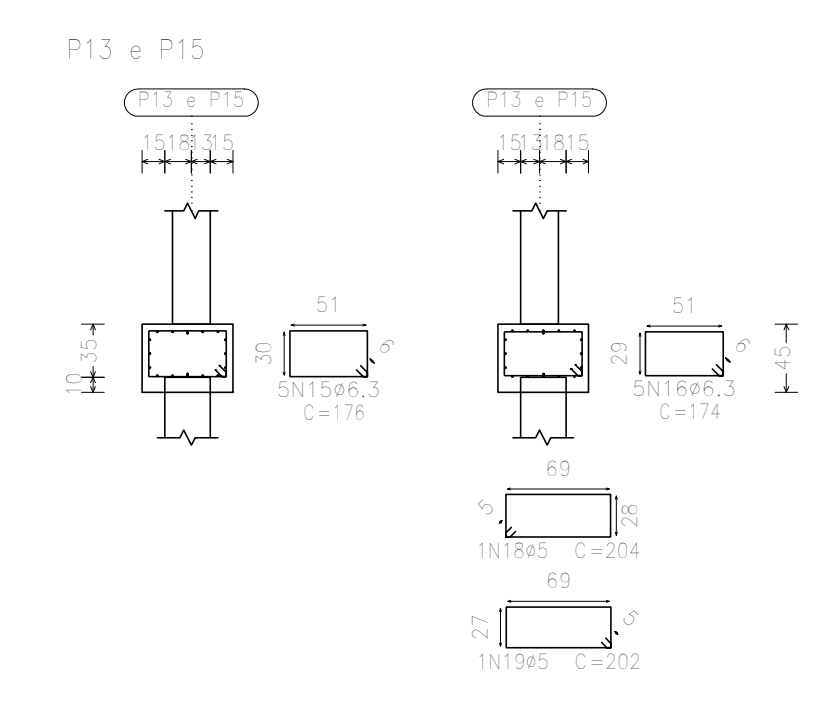
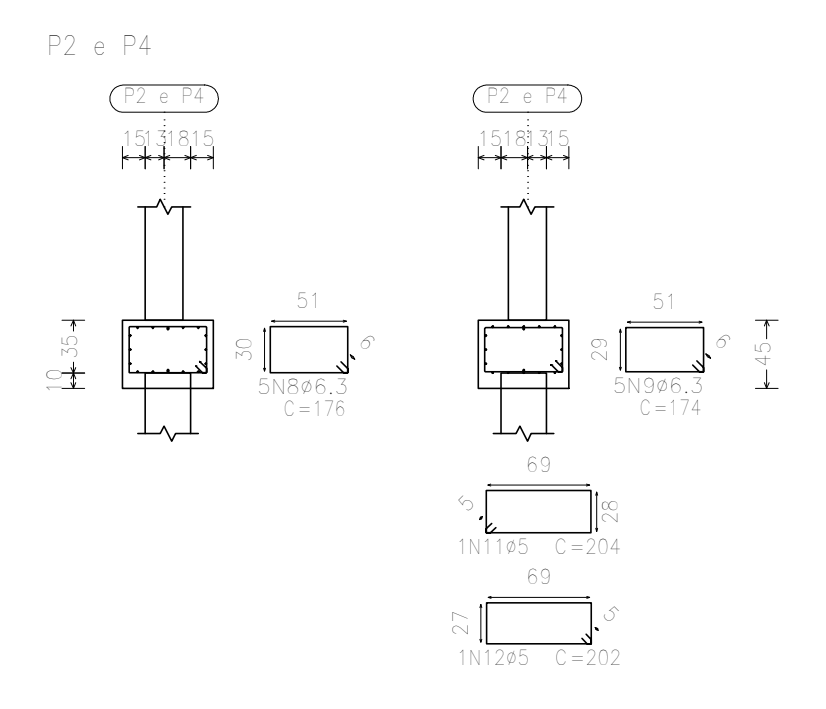
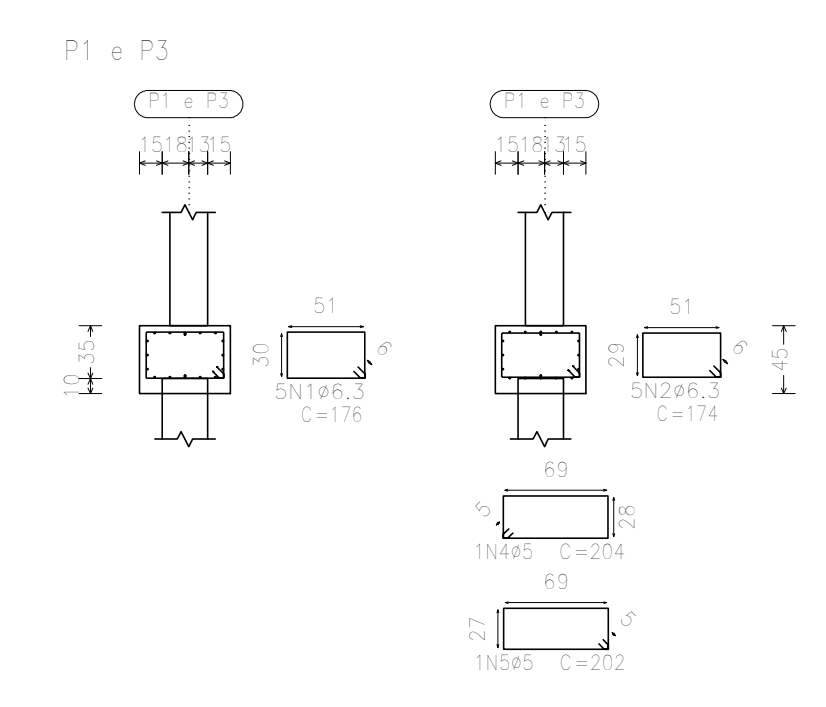


PLANTA DE LOCAÇÃO E CARGAS DA FUNDAÇÃO
Escala: 1:50

Elemento	Pos.	Diam. (cm)	Q	DoB. (cm)	Refo. (cm)	DoB. (cm)	Comp. (cm)	Total (cm)	CA-50-A (kg)	CA-60-B (kg)	
P1=P3	1	ø6.3	5	176				880	2.2		
	2	ø6.3	5	174				870	2.2		
	3	ø6.3	3	213				639	1.6		
	4	ø5	1	204				204		0.3	
	5	ø5	1	202				202		0.3	
	6	ø12.5	4	30	79			109	4.3		
	7	ø4.2	3		87			87		0.9	
Total (v2):									10.3	0.9	
P2=P4	8	ø6.3	5	176				880	2.2		
	9	ø6.3	5	174				870	2.2		
	10	ø6.3	3	213				639	1.6		
	11	ø5	1	204				204		0.3	
	12	ø5	1	202				202		0.3	
	13	ø12.5	4	30	79			109	4.3		
	14	ø4.2	3		87			87		0.9	
Total (v2):									10.3	0.9	
P13=P15	15	ø6.3	5	176				880	2.2		
	16	ø6.3	5	174				870	2.2		
	17	ø6.3	3	213				639	1.6		
	18	ø5	1	204				204		0.3	
	19	ø5	1	202				202		0.3	
	20	ø12.5	4	30	79			109	4.3		
	21	ø4.2	3		87			87		0.9	
Total (v2):									10.3	0.9	
P14=P16	22	ø6.3	5	176				880	2.2		
	23	ø6.3	5	174				870	2.2		
	24	ø6.3	3	213				639	1.6		
	25	ø5	1	204				204		0.3	
	26	ø5	1	202				202		0.3	
	27	ø12.5	4	30	79			109	4.3		
	28	ø4.2	3		87			87		0.3	
Total (v2):									10.3	0.9	
									ø4.2:	0.0	2.4
									ø5:	0.0	4.8
									ø6.3:	48.0	0.0
									ø12.5:	34.4	0.0
									Total:	82.4	7.2

Resumo Aço Fundação	Comp. total (m)	Peso (kg)	Total
CA-50-A	ø6.3	191.1	47
	ø12.5	34.9	81
CA-60-B	ø4.2	20.9	2
	ø5	32.5	7
Total			88



Fundação:
Detalhamento fundação
Concreto: C25, em geral
Escala: 1:50

CONSUMO DE CONCRETO BLOCOS = 1,30 m³
Fck = 25mpa

CONSUMO DE MADEIRA PARA FORMA = 8,64 m²

PROJETO ESTRUTURAL	
PÓRTECO DE ENTRADA DA CIDADE	
PROPRIETÁRIO: PREFEITURA MUNICIPAL DE SIDERÓPOLIS RODOVIA SC445 - VIA SÃO JORGE - SIDERÓPOLIS - SC	ASSINATURAS: Proprietário <i>Estevam Ricardo</i> Resp. Técnico
ASSUNTO: PLANTA DE LOCAÇÃO E CARGAS DA FUNDAÇÃO BLOCOS	ARQUIVO: servidor/cliente/PP/Pref. Mun. Siderópolis ALTERAÇÃO: DESENHO: ESTEVAM DATA: MARÇO 2020 CÁLCULO: ESTEVAM
Estevam Ricardo engenharia Eng. Civil CREA-SC 31143-0 Rua Paulo Sarasate, 112 - Michel - Criciúma - SC (48)9948-8898 estevam.eng@gmail.com	ESCALA: INDICADA 01/04 DIREITOS AUTORAIS RESERVADOS CONFORME A LEI N° 5.194.